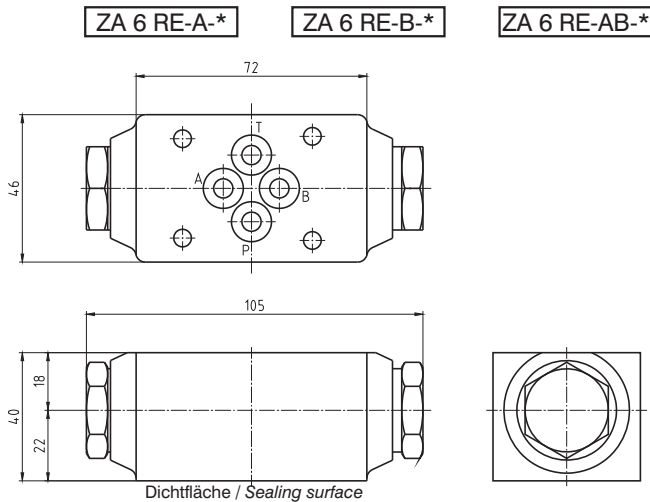


Hydraulisch entsperrebare Rückschlagventile NG 6 Pilot operated check valves NS 6

ZA 6 RE - *

Abmessungen / Dimensions



ZA 6 RE - AB - 0 - 1 - 00

Wirksam in
Leitung
Control on lines
A, B, AB

Aufsteuerverhältnis
pilot ratio
0 = 1 : 4

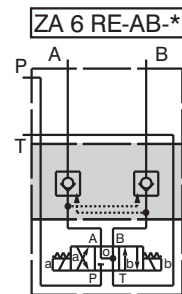
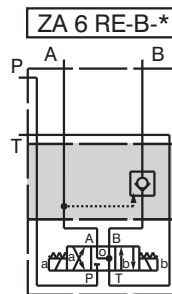
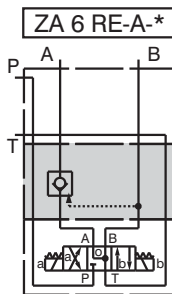
Dichtungen
sealings
00 = Standard
01 = Viton®
fluoroelastomers

Min. Öffnungsdruck
min. opening pressure
1 = 1 bar
5 = 5 bar

Viton® is a registered trademark of DuPont Performance Elastomers.

max. Betriebsdruck / *max. working pressure* : 320 bar
max. Durchfluß / *max. flow* : 40 l/min.
Öltemperatur / *Fluid temperature* : 0° C - 75° C
Umgebungstemperatur / *Ambient temperature* : -25° C - +60° C
Gewicht / *Weight* : 1 kg

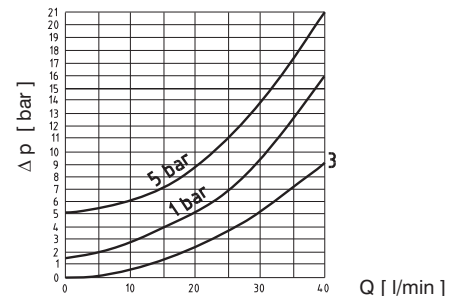
Anwendungsbeispiele / Examples of application



Kennlinien / Performance Curves

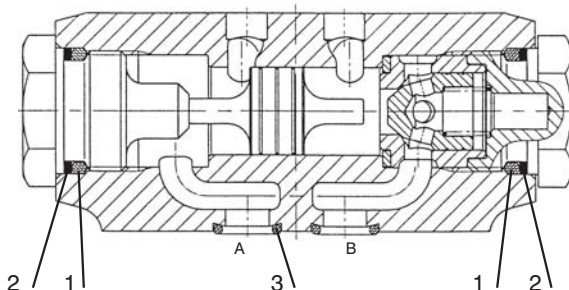
3 = Bei freiem Durchfluß über das Rückschlagventil
At free flow through check-valve

Werte ermittelt bei Ölviskosität 24 cSt,
Öltemperatur 50°C
*Values determined at oil viscosity 24 cSt,
oil temperature 50°C*



Schnittzeichnung mit Dichtsatz / Sectional drawing with seal kit

Dargestellt : Ventil wirksam in Leitung B / *Presented : Valve effective in line B*



| Pos. / <i>Item</i> | Stück No. / <i>No.</i> | Benennung / <i>Designation</i> |
|--------------------|----------------------------|--|
| 1 | 2 (ZA 6 RE - A, - B, - AB) | O-Ring / <i>o-ring</i> 5-256 (17,96 x 2,62) NBR 90 Shore |
| 2 | 2 (ZA 6 RE - A, - B, - AB) | Stützring / <i>back-up ring</i> 8-115 |
| 3 | 4 (ZA 6 RE - A, - B, - AB) | O-Ring / <i>o-ring</i> 5-612 (8,74 x 1,78) NBR 90 Shore |

HYDROPA HYDRAULISCHE ERZEUGNISSE GMBH & CIE. KG
Därmanbusch 4 • D-58456 Witten / Postfach (P.O. Box) 3165 • D-58422 Witten
Telefon (Phone): +49 2302 7012-0 • Telefax: +49 2302 7012-47
E-Mail: info@hydropa.de • Internet: www.hydropa.de