

Monoblöcke PL 35 M / Monoblock PL 35 M

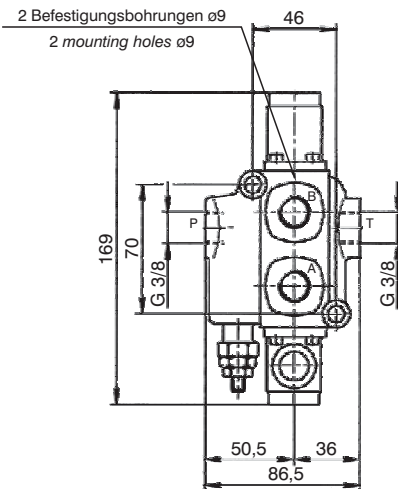
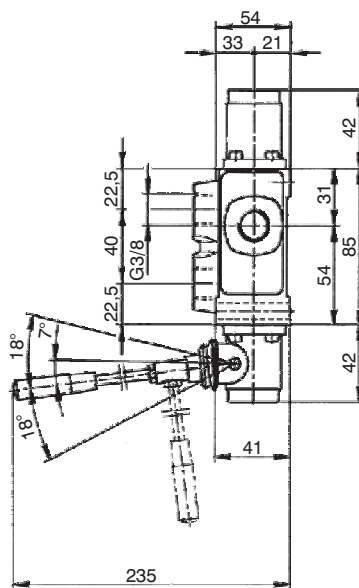
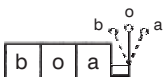
Das **hydropa**[®]- Wegeventil PL 35 M ist ein 1-fach Monoblockventil mit kompakten Abmessungen, hohem Wirkungsgrad und positiver Überdeckung.
Die Standardausführung wird mit Gewindeanschluß G 3/8, einstellbarem Druckbegrenzungsventil, Handhebelbedienung und doppeltwirkendem Kolben geliefert.

The **hydropa**[®]- directional control valve PL 35 M is a single monoblock directional control valve with compact dimensions, high efficiency and positive overlap.
The standard type is available with threaded connection G 3/8, adjustable pressure relief valve, hand lever operation and doubleacting spool.

Abmessungen / Dimensions



Schaltstellungen
Switching position

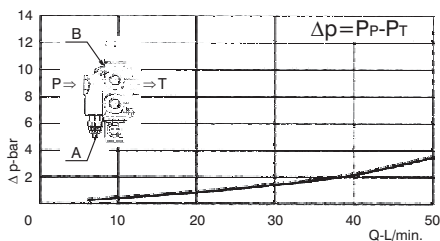


serienmäßig mit Stulpenbalg
standard with bellow

Kennlinien / Characteristics

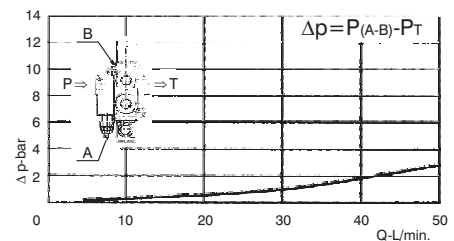
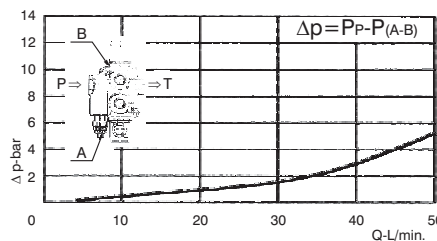
Δp bei Ventilen in
Mittelstellung

Δp at valves in
middle position



Δp bei Ventilen in Arbeitsposition

Δp at valves in working position



Kurven ermittelt bei:
Öltemperatur = 45 °C
Ölviskosität = 38 cSt

Graphs determined at:
Oil temperature = 45 °C
Oil viscosity = 38 cSt

Bestellcode für Monoblöcke PL 35 M

Ordercode for monoblock PL 35 M

Beispiel: Die einzelnen Bestellcodes entsprechen denen der grau unterlegten Felder.

Example: The single ordercodes are corresponding to the grey marked fields.

PL 35 M	-	F 7 S	(200)	-	103	/	A 1	/	M 1
(1)	-	(2)	(3)	-	(4)	/	(5)	/	(6)

(1) Baugröße / Dimension	
Max. Durchfluß / max. flow capacity	Bestellcode Ordercode
50 l/min.	PL 35 M

(2) Eintrittseinheit / Inlet section			
Symbol / Symbole	Erläuterung	Description	Bestellcode Ordercode
	Eintrittseinheit mit DBV	Inlet section with pressure relief valve	F 7 S
	Eintrittseinheit ohne DBV	Inlet section without pressure relief valve	F 8 S

(3) Druckangabe in Klammern (nur für Eintrittseinheit F7S) Pressure in brackets (only for inlet section F7S)	
Einstellbereich / Setting range	Bestellcode Ordercode
10 - 100 bar	100
40 - 200 bar	200
180 - 350 bar	350

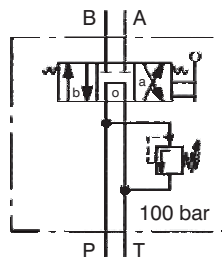
Bei Nichtangabe der Druckeinstellung wird Standardeinstellung 150 bar geliefert.
When no pressure setting is indicated standard adjustment at 150 bar is shipped.

Erklärung:

A und B = Verbraucher
P = Druckleitung (Pumpe)
LC = Druckloser Umlauf
T = Rücklaufleitung

Description:

A and B = Actuator
P = Pressure line (pump)
LC = Pressureless flow
T = Return line



Technische Daten:

Technical data:

Kenngrößen / Characteristics	PL 35 M
1. Allgemein / General	
Bauart Design	Monoblock mit 1 Einheit Monoblock with 1 section
Anschlußart Connection	Gewindeanschluß Threaded connection
Durchflußrichtung Flow direction	siehe Schaltzeichen see symbol
Betriebstemperaturbereich Working temperature range	243 K bis 353 K (-30 °C bis +80 °C) 243 K up to 353 K (-30 °C up to +80 °C)
2. Hydraulisch / Hydraulic	
Max. Betriebsdruck Max. Working pressure	280 bar
zul. Betriebsdruck am Anschluß "T" Permissible working pressure at port "T"	25 bar
Durchfluß Flow	max. 50 l/min.
Masse Weight	≈ 2,1 kg

(4) Schaltsymbol der Kolben / Symbols of spool classification			
Bestellcode Ordercode	Erläuterung	Description	Symbol / Symbol
103	Doppeltwirkend	Double acting	
111	Doppeltwirkend A und B nach T in 0-Pos.	Double acting A and B to T in 0-Pos.	

(5) Betätigung auf Seite A / Control on side A			
Bestellcode Ordercode	Erläuterung	Description	Symbol / Symbol
A 1	Handhebel	Hand lever	
A 2	Handhebel um 180° gedreht	Hand lever turned 180°	
M 1	Feder-Mitten-Zentrierung; 3 Pos. (a, 0, b)	Spring centred; 3 Pos. (a, 0, b)	
R 3	Rasten in 3 Positionen	Detent in 3 positions	

(6) Betätigung auf Seite B / Control on side B			
Bestellcode Ordercode	Erläuterung	Description	Symbol / Symbol
A 1	Handhebel	Hand lever	
A 2	Handhebel um 180° gedreht	Hand lever turned 180°	
M 1	Feder-Mitten-Zentrierung; 3 Pos. (a, 0, b)	Spring centred; 3 Pos. (a, 0, b)	
R 3	Rasten in 3 Positionen	Detent in 3 positions	