

## Handpumpen *Hand pumps*



- von 18 bis 111 ccm/Doppelhub  
*18 up to 111 ccm/double stroke*
- Betriebsdrücke bis 460 bar  
*Working pressures up to 460 bar*
- mit oder ohne Ablassventil  
*with or without discharge valve*



- von 5,6 bis 17,2 ccm/Doppelhub  
*5,6 up to 17,2 ccm/double stroke*
- Betriebsdrücke bis 500 bar  
*Working pressures up to 500 bar*
- mit oder ohne Ablassventil  
*with or without discharge valve*

## Handpumpen-Aggregate *Hand pump units*

- Behälterinhalt 3, 6 oder 10 Liter  
*Tank capacity 3, 6 or 10 litres*
- von 18 bis 111 ccm/Doppelhub  
*18 up to 111 ccm/double stroke*
- Betriebsdrücke bis 460 bar  
*Working pressures up to 460 bar*

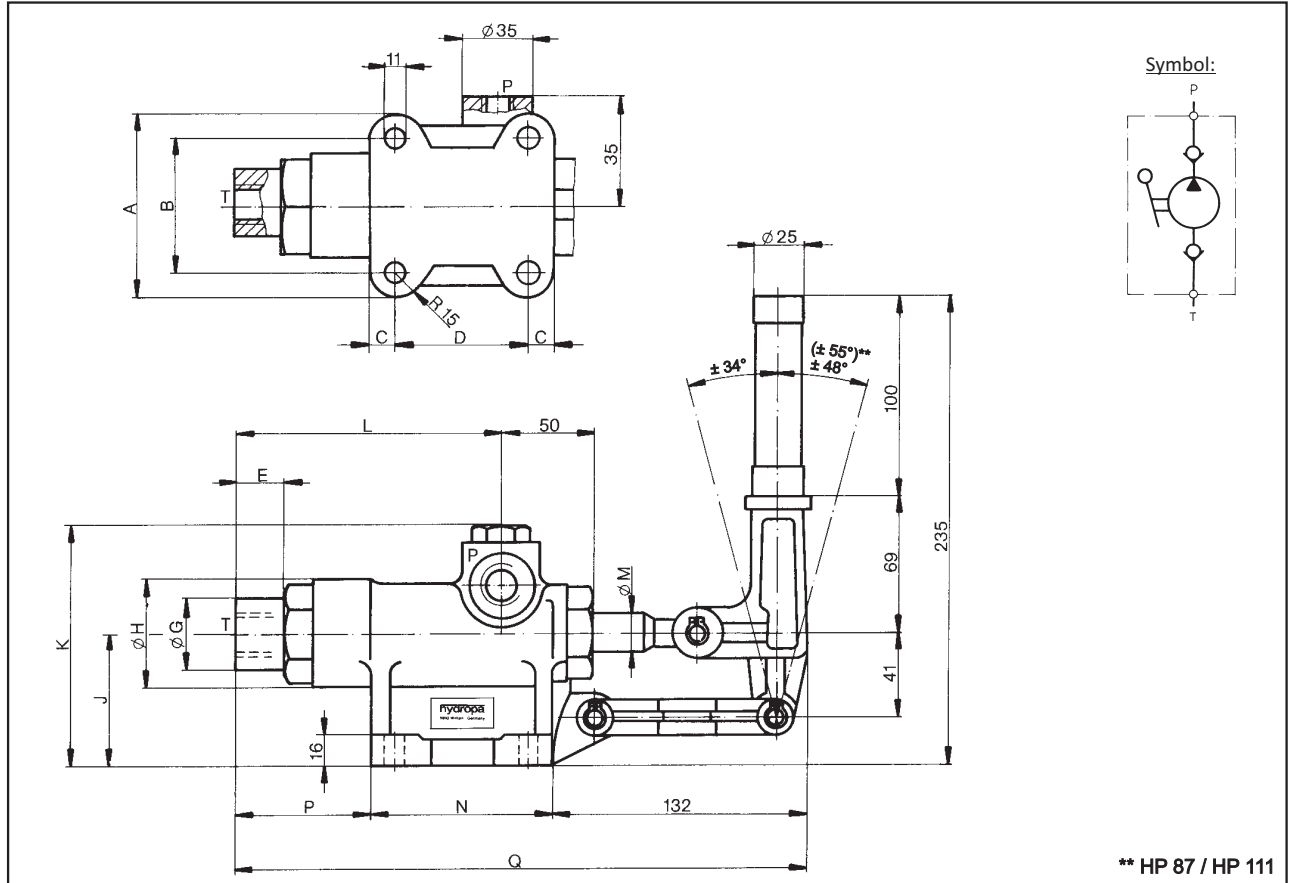


## Geräteabmessungen für Handpumpen Dimensions for hand pumps

HP\*

Handpumpen, doppelwirkend, Typ HP (ohne Ablaßventil)  
Hand pumps, double acting, type HP (without discharge valve)

Masse: ca. 4,5 kg  
Weight: approx. 4,5 kg



- Betriebsdruck : max. 460 bar
- Working pressure : max. 460 bar
- Fördermengen : 18 bis 111 ccm pro Doppelhub
- Flow capacity : 18 up to 111 ccm per double stroke
- Ansaughöhe : ca. 2 m (größere Höhen nach Rücksprache mit unseren Ingenieuren)
- Suction lift : approx. 2 m (larger heights only after consultation with our engineers)
- Einbaulage : beliebig (Betätigung des Handhebels von Anschlag zu Anschlag muß gewährleistet sein)
- Mounting position : optional (operation of hand lever over the full working range has to be warranted)
- Lieferumfang : Alle Handpumpen werden **ohne Handhebelverlängerung** geliefert!
- Scope of delivery : All pumps will be delivered **without hand lever lengthening!**

| Typ<br>Type | Fördermenge<br>pro Doppelhub<br>Flow capacity<br>per double stroke | max.<br>Betriebsdruck<br>max. working<br>pressure | Kolbenhub<br>[mm]<br>Piston stroke<br>[mm] | Druckan-<br>schluß P<br>Pressure<br>port P | Saugan-<br>schluß T<br>Suction<br>port T | A   | B  | C    | D  | E  | øG | øH | J  | K   | L   | øM | N   | P  | Q   |
|-------------|--|---|--|--|--|-----|----|------|----|----|----|----|----|-----|-----|----|-----|----|-----|
| HP 18       | 18 cm <sup>3</sup>   | 460 bar   | 59   | G 3/8                                      | G 1/2                                    | 95  | 66 | 13   | 63 | 24 | 35 | 62 | 67 | 120 | 140 | 16 | 89  | 68 | 289 |
| HP 29       | 29 cm <sup>3</sup>   | 320 bar   |  |  |  |     |    |      |    |    |    |    |    |     |     | 18 |     |    |     |
| HP 36       | 36 cm <sup>3</sup>   | 250 bar   |  |  |  |     |    |      |    |    |    |    |    |     |     | 20 |     |    |     |
| HP 42       | 42 cm <sup>3</sup>   | 220 bar   |  |  |  |     |    |      |    |    |    |    |    |     |     | 20 |     |    |     |
| HP 57       | 57 cm <sup>3</sup>   | 160 bar   |  |  |  |     |    |      |    |    |    |    |    |     |     | 25 |     |    |     |
| HP 87       | 87 cm <sup>3</sup>   | 120 bar   | 70   | G 1/2                                      | G 1/2                                    | 102 | 71 | 15,5 | 73 | 20 | 37 | 65 | 71 | 137 | 155 | 28 | 104 | 71 | 307 |
| HP 111      | 111 cm <sup>3</sup>  | 90 bar  |  |  |  |     |    |      |    |    |    |    |    |     |     | 28 |     |    |     |

HYDROPA HYDRAULISCHE ERZEUGNISSE GMBH & CIE. KG  
 Därmannsbusch 4 • D-58456 Witten / Postfach (P.O. Box) 3165 • D-58422 Witten  
 Telefon (Phone): +49 2302 7012-0 • Telefax: +49 2302 7012-47  
 E-Mail: info@hydropa.de • Internet: www.hydropa.de

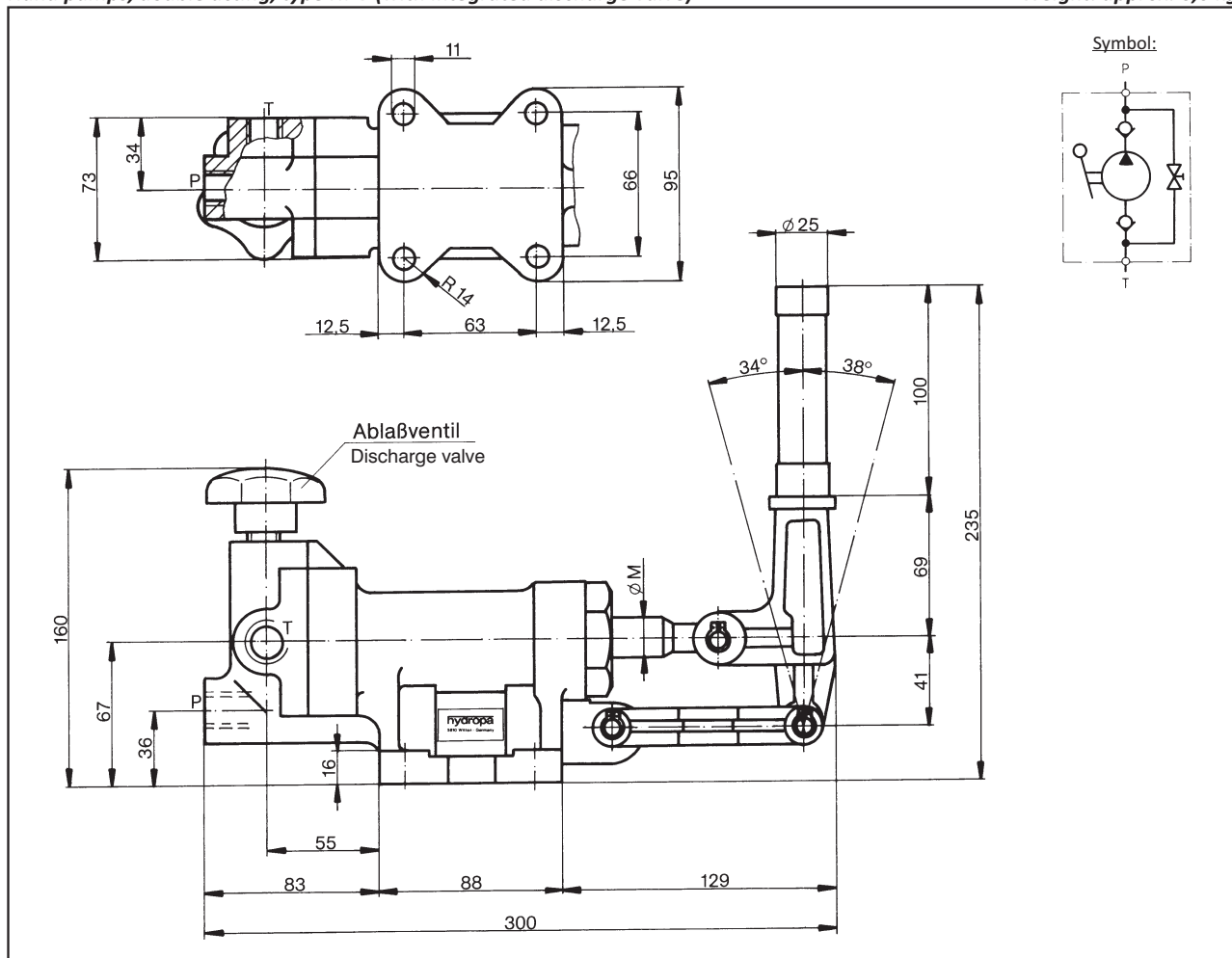
2002-0001-39/14 (2/12)

## Geräteabmessungen für Handpumpen Dimensions for hand pumps

HPV\*

Handpumpen, doppelwirkend, Typ HPV (mit integriertem Ablaufventil)  
Hand pumps, double acting, type HPV (with integrated discharge valve)

Masse: ca. 6,0 kg  
Weight: approx. 6,0 kg



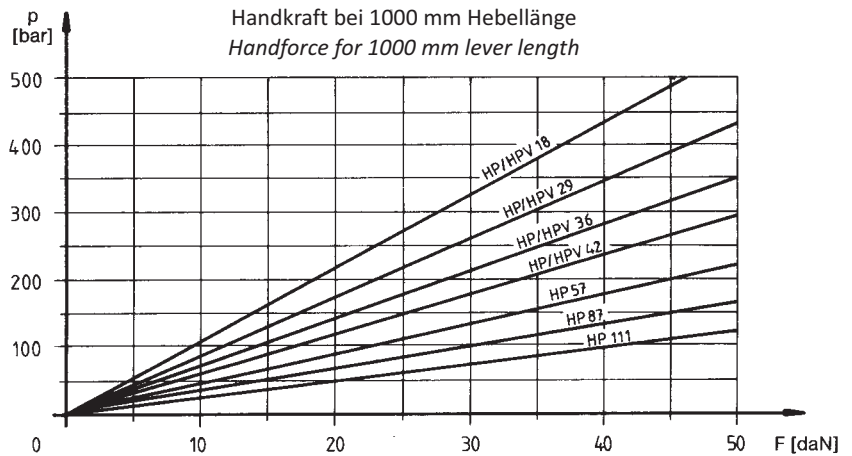
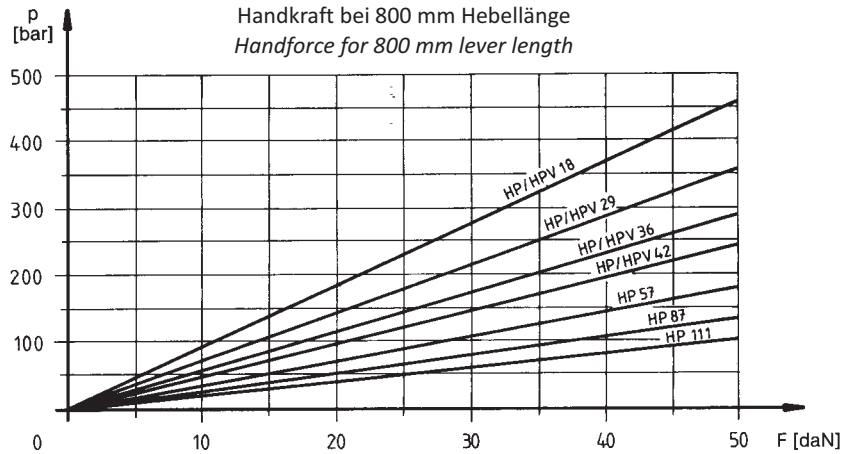
- Betriebsdruck : max. 460 bar  
Working pressure : max. 460 bar
- Fördermengen : 18 bis 42 ccm pro Doppelhub  
Flow capacity : 18 up to 42 ccm per double stroke
- Ansaughöhe : ca. 2 m (größere Höhen nach Rücksprache mit unseren Ingenieuren)  
Suction lift : approx. 2 m (larger heights only after consultation with our engineers)
- Einbaulage : beliebig (Betätigung des Handhebels von Anschlag zu Anschlag muß gewährleistet sein)  
Mounting position : optional (operation of hand lever over the full working range has to be warranted)
- Lieferumfang : Alle Handpumpen werden **ohne Handhebelverlängerung** geliefert!  
Scope of delivery : All pumps will be delivered **without hand lever lengthening!**

| Typ<br>Type | Fördermenge<br>pro Doppelhub<br>Flow capacity<br>per double stroke | max.<br>Betriebsdruck<br>max.<br>working pressure | Kolbenhub<br>[mm]<br>Piston stroke<br>[mm] | Druckanschluß P<br>Pressure port P | Sauganschluß T<br>Suction port T | øM |
|-------------|--|---|--|------------------------------------|----------------------------------|----|
| HPV 18      | 18 cm <sup>3</sup>   | 460 bar   | 59   | G 3/8                              | G 1/2                            | 16 |
| HPV 29      | 29 cm <sup>3</sup>   | 320 bar   |  |                                    |                                  | 18 |
| HPV 36      | 36 cm <sup>3</sup>   | 250 bar   |  |                                    |                                  | 20 |
| HPV 42      | 42 cm <sup>3</sup>   | 220 bar   |  |                                    |                                  | 20 |

## Handkraft-Diagramme Hand power diagrams

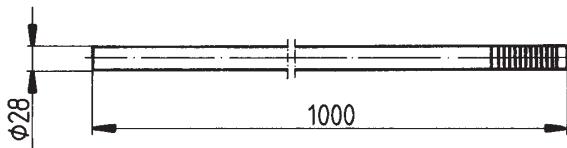
Bei der Auslegung der Pumpe ist eine mittlere Handkraft von 15-20 daN anzusetzen.

*For application an average hand force of 15-20 daN has to be calculated.*



HYDROPA HYDRAULISCHE ERZEUGNISSE GMBH & CIE. KG  
Därmanbusch 4 • D-58456 Witten / Postfach (P.O. Box) 3165 • D-58422 Witten  
Telefon (Phone): +49 2302 7012-0 • Telefax: +49 2302 7012-47  
E-Mail: info@hydropa.de • Internet: www.hydropa.de

## Handhebelverlängerung Hand lever lengthening



Handhebelverlängerung mit Kunststoff-Griffstück.

*Handlever lengthening with handle made of plastic.*

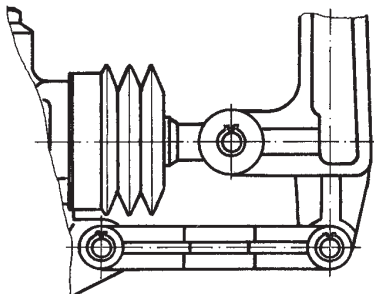
Hebellänge 1000 mm (standard)  
Weitere Längen auf Anfrage.

*Lever length 1000 mm (standard)  
Other lengths on request.*

Lieferbar für Handpumpentypen HP und HPV.

*Available for hand pumps type HP and HPV.*

## Stulpenbalg Bellow



**Auf Wunsch:** Lieferung mit Stulpenbalg zum Schutz der Pleuellstange komplett montiert (gegen Mehrpreis).

**Upon request:** Completely mounted bellow to protect piston rod (at extra charge).

Bestellbezeichnung .../B hinter Handpumpentyp z.B. HP 18/B.

*Ordering code .../B after type of hand pump for example HP 18/B.*

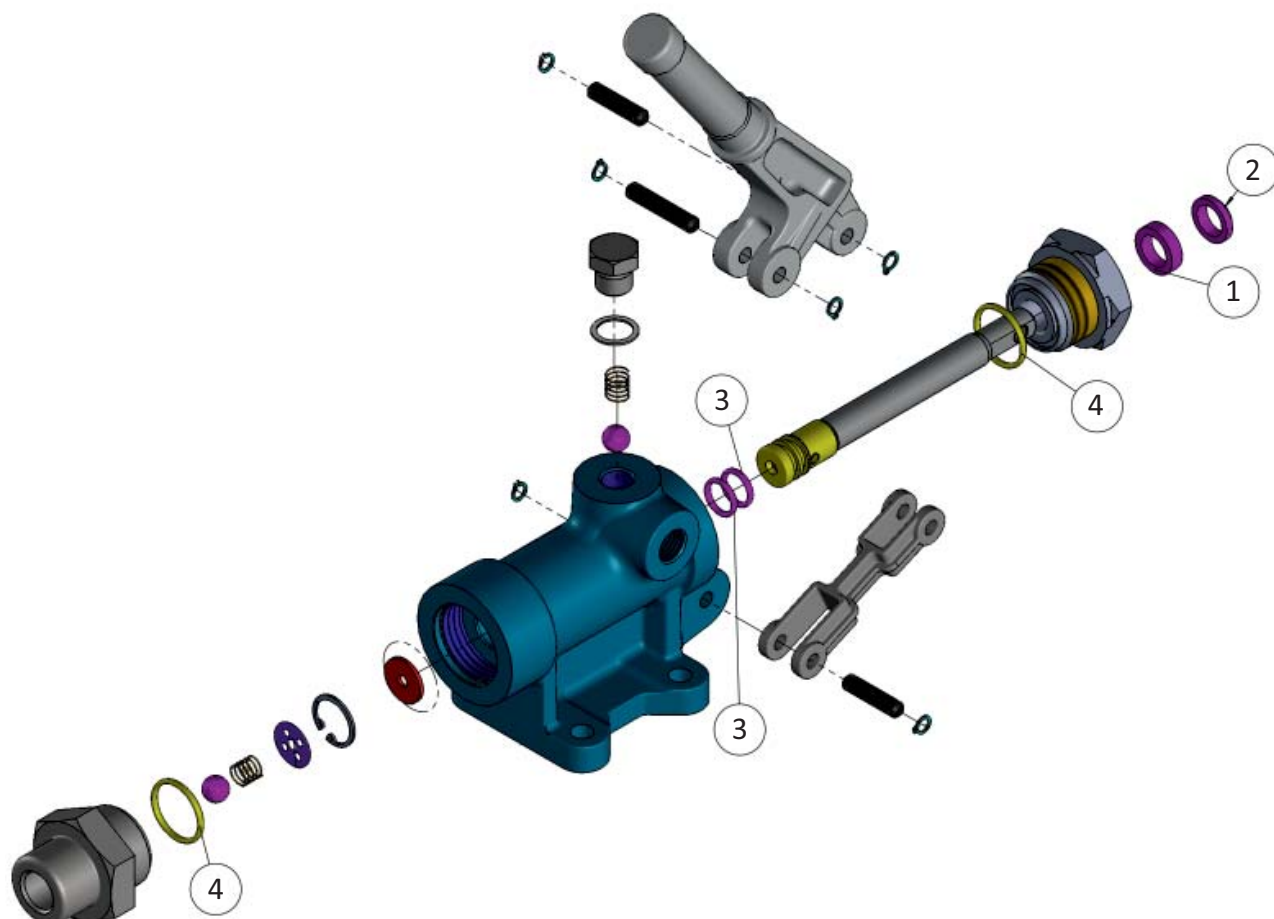
Lieferbar für Handpumpentypen HP und HPV.

*Available for hand pumps type HP and HPV.*

## Ersatzteilliste für Handpumpe Typ HP\* Spare parts list for Handpump type HP\*

| Pos.<br>Item no. | Stück<br>Pieces | Benennung<br>Description    | HP 18                      | HP 29                      | HP 36                      | HP 42                      | HP 57                      |
|------------------|-----------------|-----------------------------|----------------------------|----------------------------|----------------------------|----------------------------|----------------------------|
| 1                | 1               | Stangendichtung<br>Rod seal | S-8-16<br>16 x 24 x 6      | S-8-18<br>18 x 26 x 6      | S-8-20<br>20 x 28 x 6      | S-8-20<br>20 x 28 x 6      | S-8-25<br>25 x 33 x 6      |
| 2                | 1               | Abstreifer<br>Scraper       | PW 16                      | PW 18                      | PW 20                      | PW 20                      | PW 25                      |
| 3                | 2               | O-Ring<br>O-ring            | OR 5-243<br>(15,34 x 2,62) | OR 2-117<br>(20,29 x 2,62) | OR 2-211<br>(20,22 x 3,53) | OR 2-213<br>(23,39 x 3,53) | OR 2-216<br>(28,17 x 3,53) |
| 4                | 2               | O-Ring<br>O-ring            | OR 2-121<br>(26,64 x 2,62) | OR 5-321<br>(39,60 x 3,53) |                            |                            |                            |

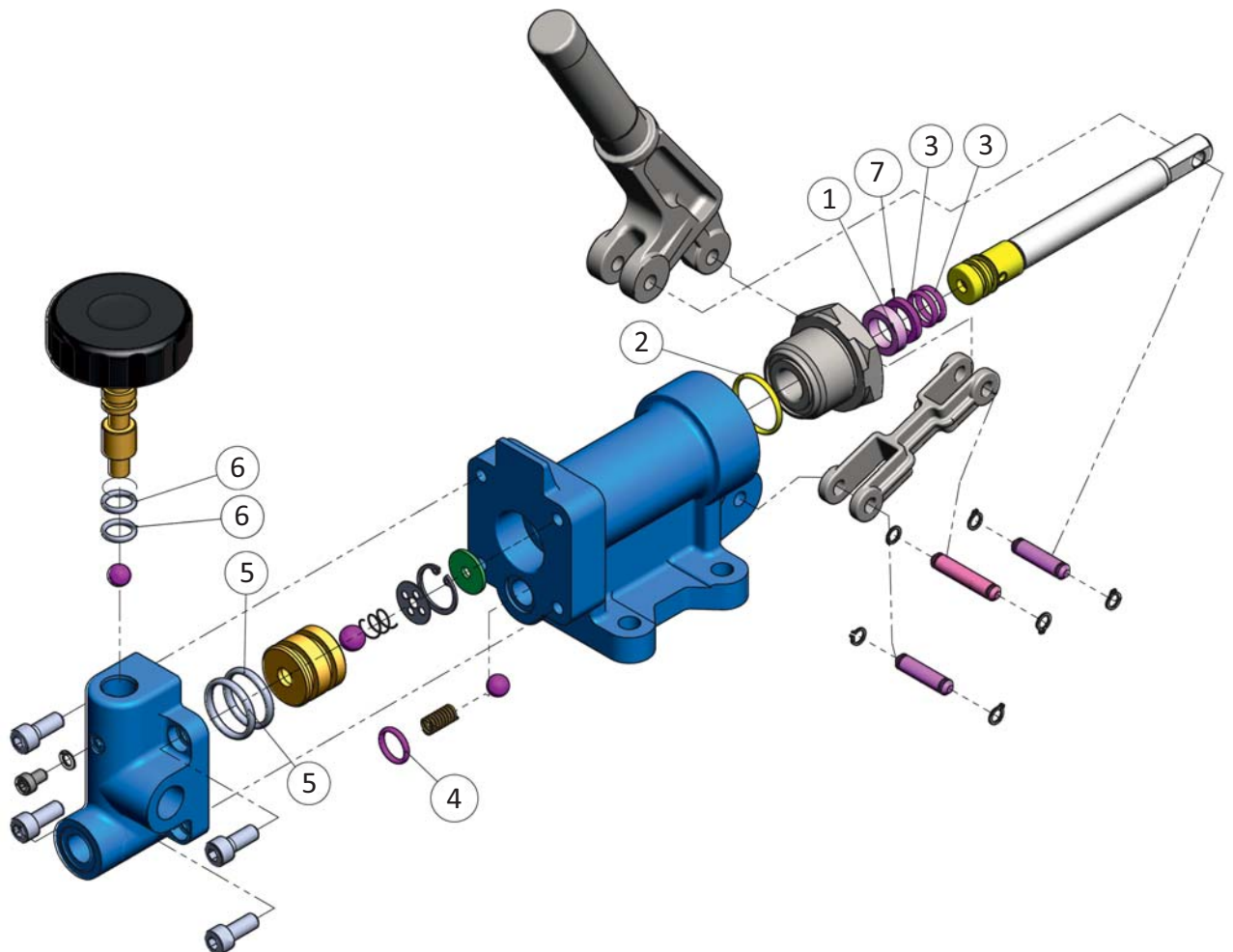
| Pos.<br>Item no. | Stück<br>Pieces | Benennung<br>Description    | HP 87                      | HP 111                     |
|------------------|-----------------|-----------------------------|----------------------------|----------------------------|
| 1                | 1               | Stangendichtung<br>Rod seal | S-8-28<br>28 x 36 x 6      | S-8-28<br>28 x 36 x 6      |
| 2                | 1               | Abstreifer<br>Scraper       | PW 28                      | PW 28                      |
| 3                | 2               | O-Ring<br>O-ring            | OR 2-219<br>(32,92 x 3,53) | OR 2-222<br>(37,69 x 3,53) |
| 4                | 2               | O-Ring<br>O-ring            | OR 5-332<br>(42,85 x 3,53) |                            |



## Ersatzteilliste für Handpumpe Typ HPV\* Spare parts list for Handpump type HPV\*

| Pos.<br>Item no. | Stück<br>Pieces | Benennung<br>Description    | HPV 18                     | HPV 29                     |
|------------------|-----------------|-----------------------------|----------------------------|----------------------------|
| 1                | 1               | Stangendichtung<br>Rod seal | S-8-16<br>16 x 24 x 6      | S-8-18<br>18 x 26 x 6      |
| 2                | 1               | O-Ring<br>O-ring            | OR 2-121<br>(26,64 x 2,62) | OR 5-321<br>(39,60 x 3,53) |
| 3                | 2               | O-Ring<br>O-ring            | OR 5-243<br>(15,34 x 2,62) | OR 2-117<br>(20,29 x 2,62) |
| 4                | 1               | O-Ring<br>O-ring            | OR 5-243<br>(15,34 x 2,62) |                            |
| 5                | 2               | O-Ring<br>O-ring            | OR 2-214<br>(24,99 x 3,53) |                            |
| 6                | 2               | O-Ring<br>O-ring            | OR 5-615<br>(11,91 x 2,62) |                            |
| 7                | 1               | Abstreifer<br>Scrapper      | PW 16                      | PW 18                      |

| Pos.<br>Item no. | Stück<br>Pieces | Benennung<br>Description    | HPV 36                     | HPV 42                     |
|------------------|-----------------|-----------------------------|----------------------------|----------------------------|
| 1                | 1               | Stangendichtung<br>Rod seal | S-8-20<br>20 x 28 x 6      | S-8-20<br>20 x 28 x 6      |
| 2                | 1               | O-Ring<br>O-ring            | OR 5-321<br>(39,60 x 3,53) |                            |
| 3                | 2               | O-Ring<br>O-ring            | OR 2-211<br>(20,22 x 3,53) | OR 2-213<br>(23,39 x 3,53) |
| 4                | 1               | O-Ring<br>O-ring            | OR 5-243<br>(15,34 x 2,62) |                            |
| 5                | 2               | O-Ring<br>O-ring            | OR 2-214<br>(24,99 x 3,53) |                            |
| 6                | 2               | O-Ring<br>O-ring            | OR 5-615<br>(11,91 x 2,62) |                            |
| 7                | 1               | Abstreifer<br>Scrapper      | PW 20                      |                            |



HYDROPA HYDRAULISCHE ERZEUGNISSE GMBH & CIE. KG  
Därmanbusch 4 • D-58456 Witten / Postfach (P.O. Box) 3165 • D-58422 Witten  
Telefon (Phone): +49 2302 7012-0 • Telefax: +49 2302 7012-47  
E-Mail: info@hydropa.de • Internet: www.hydropa.de

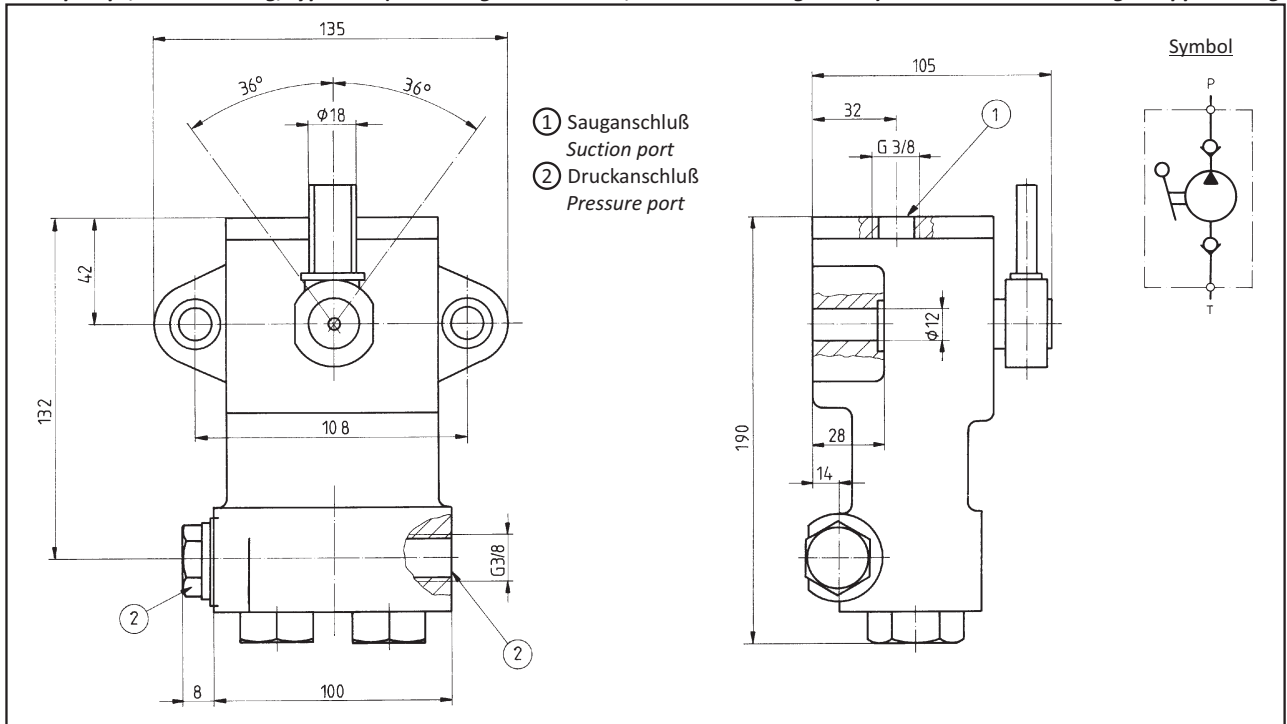


## Geräteabmessungen für Handpumpen Dimensions for hand pumps

**SHP\***

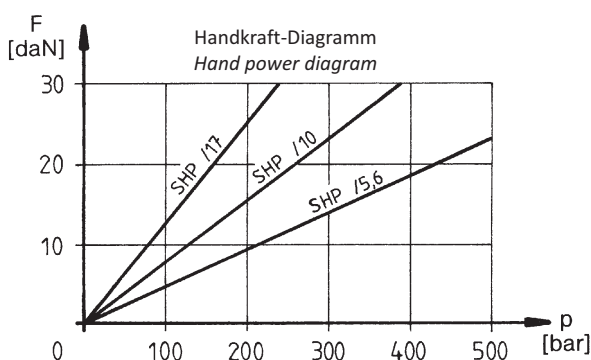
Handpumpen, doppelwirkend, Typ SHP (mit integriertem Ölbehälter, ohne Ablassventil)  
Hand pumps, double acting, type SHP (with integrated oil tank, without discharge valve)

Masse: ca. 4 kg  
Weight: approx. 4 kg



- Betriebsdruck : max. 500 bar  
Working pressure : max. 500 bar
- Fördermengen : 5,6 bis 17,2 ccm pro Doppelhub  
Flow capacity : 5,6 up to 17,2 ccm per double stroke
- Einbaulage : beliebig (Betätigung des Handhebels von Anschlag zu Anschlag muß gewährleistet sein)  
Mounting position : optional (operation of hand lever over the full working range has to be warranted)
- Lieferumfang : Alle Handpumpen werden **ohne Handhebelverlängerung** geliefert!  
Scope of delivery : All pumps will be delivered **without hand lever lengthening!**
- Befestigungsart : Wandbefestigung  
Mounting configuration : Wall fixing

- Das Gehäuse ist als kleiner Ölbehälter ausgebildet, ca. 170 ccm.  
The housing is builded as small oil tank, approx. 170 ccm.
- Es stehen 2 Druckanschlüsse (wahlweise links oder rechts) zur Verfügung.  
2 pressure ports (alternatively on the right or on the left) are available.
- Kontinuierliche Förderung des Druckmediums. Ein Kolben fördert, ein Kolben saugt gleichzeitig an.  
Continuous support of the pressure medium. One piston supports, while the other piston is sucking at the same time.



| Typ<br>Type | Fördermenge<br>pro Doppelhub<br>Flow capacity<br>per double stroke | max.<br>Betriebsdruck<br>max.<br>working pressure |
|-------------|--|---|
| SHP / 5,6   | 5,6 cm <sup>3</sup>  | 500 bar   |
| SHP / 10    | 10 cm <sup>3</sup>   | 250 bar   |
| SHP / 17    | 17,2 cm <sup>3</sup>   | 150 bar   |

HYDROPA HYDRAULISCHE ERZEUGNISSE GMBH & CIE. KG  
Därmanbusch 4 • D-58456 Witten / Postfach (P.O. Box) 3165 • D-58422 Witten  
Telefon (Phone): +49 2302 7012-0 • Telefax: +49 2302 7012-47  
E-Mail: info@hydropa.de • Internet: www.hydropa.de

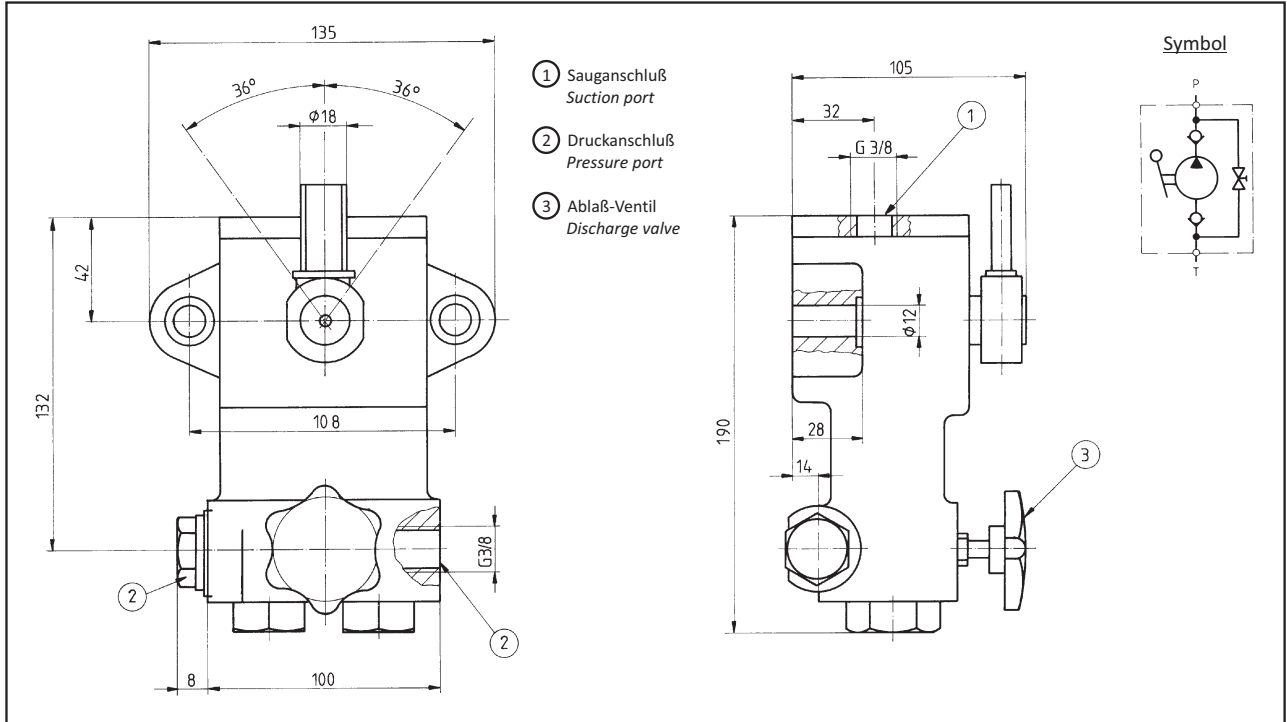
2002-0001-39/14 (7/12)  
2002-0006-39/14 (1/1)

## Geräteabmessungen für Handpumpen Dimensions for hand pumps

**SHPV\***

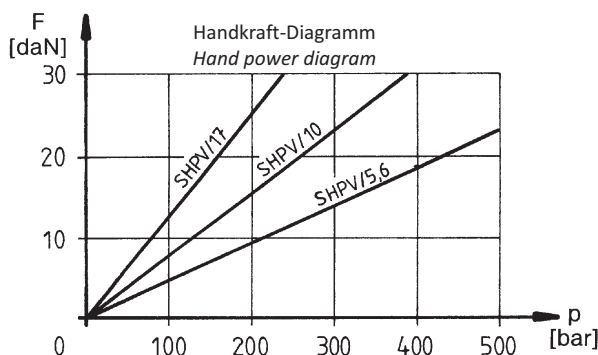
Handpumpen, doppelwirkend, Typ SHPV (mit integriertem Ölbehälter und Ablassventil)  
Hand pumps, double acting, type SHPV (with integrated oil tank and discharge valve)

Masse: ca. 4,2 kg  
Weight: approx. 4,2 kg



- Betriebsdruck : max. 500 bar  
Working pressure : max. 500 bar
- Fördermengen : 5,6 bis 17,2 ccm pro Doppelhub  
Flow capacity : 5,6 up to 17,2 ccm per double stroke
- Einbaulage : beliebig (Betätigung des Handhebels von Anschlag zu Anschlag muß gewährleistet sein)  
Mounting position : optional (operation of hand lever over the full working range has to be warranted)
- Lieferumfang : Alle Handpumpen werden **ohne Handhebelverlängerung** geliefert!  
Scope of delivery : All pumps will be delivered **without hand lever lengthening!**
- Befestigungsart : Wandbefestigung  
Mounting configuration : Wall fixing

- Das Gehäuse ist als kleiner Ölbehälter ausgebildet, ca. 170 ccm.  
The housing is builded as small oil tank, approx. 170 ccm.
- Es stehen 2 Druckanschlüsse (wahlweise links oder rechts) zur Verfügung.  
2 pressure ports (alternatively on the right or on the left) are available.
- Kontinuierliche Förderung des Druckmediums. Ein Kolben fördert, ein Kolben saugt gleichzeitig an.  
Continuous support of the pressure medium. One piston supports, while the other piston is sucking at the same time.



| Typ<br>Type | Fördermenge<br>pro Doppelhub<br>Flow capacity<br>per double stroke | max.<br>Betriebsdruck<br>max.<br>working pressure |
|-------------|--|---|
| SHPV / 5,6  | 5,6 cm <sup>3</sup>  | 500 bar   |
| SHPV / 10   | 10 cm <sup>3</sup>   | 250 bar   |
| SHPV / 17   | 17,2 cm <sup>3</sup>   | 150 bar   |

HYDROPA HYDRAULISCHE ERZEUGNISSE GMBH & CIE. KG  
Därmanbusch 4 • D-58456 Witten / Postfach (P.O. Box) 3165 • D-58422 Witten  
Telefon (Phone): +49 2302 7012-0 • Telefax: +49 2302 7012-47  
E-Mail: info@hydropa.de • Internet: www.hydropa.de

2002-0001-39/14 (8/12)  
2002-0002-39/14 (1/1)



## Handpumpenaggregate Hand pump units

Behälterinhalt : 3, 6 oder 10 Liter  
Tank capacity : 3, 6 or 10 litres

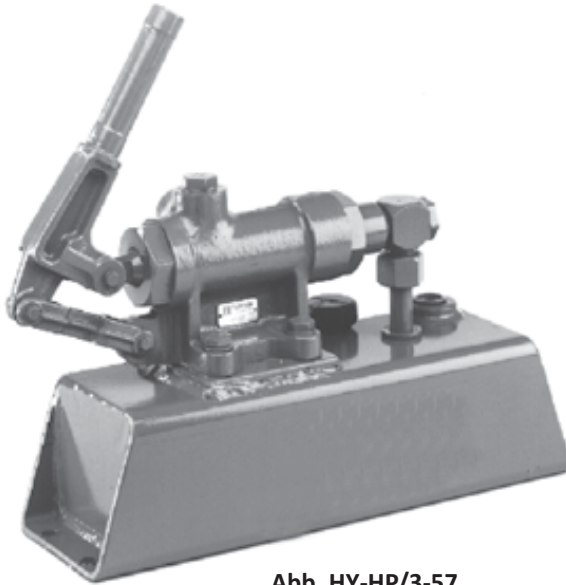


Abb. HY-HP/3-57



Abb. HY-HPV/6-18-B-DBV-250

HYDROPA HYDRAULISCHE ERZEUGNISSE GMBH & CIE. KG  
Därmanbusch 4 • D-58456 Witten / Postfach (P.O. Box) 3165 • D-58422 Witten  
Telefon (Phone): +49 2302 7012-0 • Telefax: +49 2302 7012-47  
E-Mail: info@hydropa.de • Internet: www.hydropa.de

2002-0001-39/14 (9/12)

## Typenschlüssel Model code

HY - / - - - - -

Handpumpen-Aggregat  
Hand pump unit

Handpumpentyp / Type of hand pump:  
**HP** = Handpumpe **ohne** Ablassventil  
*Hand pump **without** discharge valve*  
**HPV** = Handpumpe **mit** Ablassventil  
*Hand pump **with** discharge valve*

Behälterinhalt / Tank capacity:  
**3** = 3 Liter / litres  
**6** = 6 Liter / litres  
**10** = 10 Liter / litres

Fördermenge der Pumpe [cm<sup>3</sup>]  
Flow capacity of the pump [cm<sup>3</sup>]

Einstelldruck für DBV,  
z.B. 150 = 150 bar  
Setting pressure of DBV,  
approx. 150 = 150 bar

max. Einstelldruck = **350 bar**  
max. setting pressure = **350 bar**

Bei Bedarf / Upon request:  
**DBV** = Druckbegrenzungsventil\*  
 Pressure relief valve\*

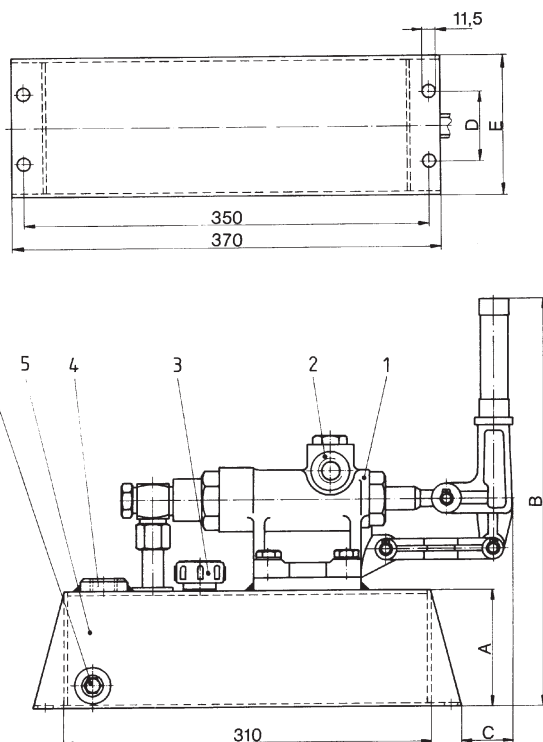
Bei Bedarf / Upon request:  
**B** = Stulpenbalg / Bellow

## Geräteabmessungen für Handpumpenaggregate Dimensions for hand pump units

- Behälterinhalt : 3 Liter
- Tank capacity : 3 litres
- Betriebsdruck : max. 460 bar
- Working pressure : max. 460 bar
- Behälterttyp : **SBN-3 L**
- Tank type : **SBN-3 L**

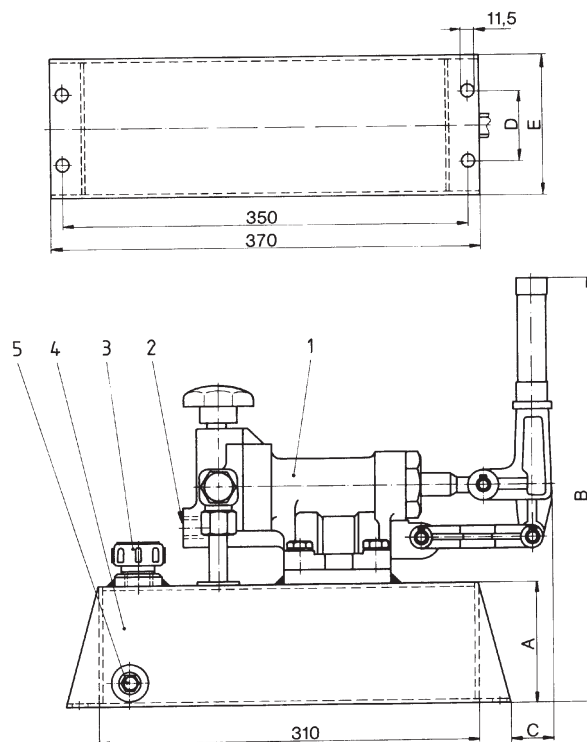
### Ausführung mit Handpumpen Typ HP 18 bis HP 111 Design with hand pump type HP 18 to HP 111

Masse : ca. 13 kg  
Weight : approx. 13 kg



### Ausführung mit Handpumpen Typ HPV 18 bis HPV 42 Design with hand pump type HPV 18 to HPV 42

Masse : ca. 14 kg  
Weight : approx. 14 kg

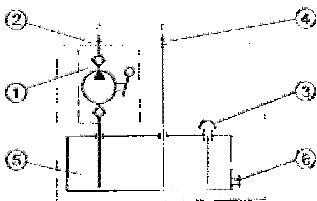


| Typ<br>Type | A   | B   | C      | D  | E   |
|-------------|-----|-----|--------|----|-----|
| HY-HP/3-18  | 100 | 345 | ca. 30 | 60 | 120 |
| HY-HP/3-29  |     |     |        |    |     |
| HY-HP/3-36  |     |     |        |    |     |
| HY-HP/3-42  |     |     |        |    |     |
| HY-HP/3-57  |     |     |        |    |     |
| HY-HP/3-87  |     |     |        |    |     |
| HY-HP/3-111 |     |     | ca. 48 |    |     |

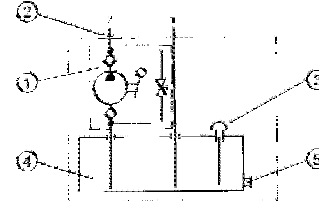
| Typ<br>Type | A   | B   | C      | D  | E   |
|-------------|-----|-----|--------|----|-----|
| HY-HPV/3-18 | 100 | 345 | ca. 36 | 60 | 120 |
| HY-HPV/3-29 |     |     |        |    |     |
| HY-HPV/3-36 |     |     |        |    |     |
| HY-HPV/3-42 |     |     |        |    |     |
| HY-HPV/3-42 |     |     |        |    |     |

Technische Daten siehe Handpumpentyp HP bzw. HPV  
For technical data see hand pump type HP or HPV

- ① Handpumpe (Typ HP\*)  
Hand pump (type HP\*)
- ② Druckanschluß  
Pressure port
- ③ Einfüll- und Belüftungs-Filter mit Peilstab (Typ TSD 20 + TSD-PST)  
Filling and venting filter with dip stick (type TSD 20 + TSD-PST)
- ④ Ölrücklaufanschluß (Muffe G ½)  
Oil return pipe connection (sleeve G ½)
- ⑤ Ölbehälter 3 Liter (Typ SBN-3 L)  
Oil tank 3 litres (type SBN-3 L)
- ⑥ Ölablaßstopfen mit Magnet (Typ MAS 14)  
Oil discharge plug with solenoid (type MAS 14)



- ① Handpumpe (Typ HPV\*)  
Hand pump (type HPV\*)
- ② Druckanschluß  
Pressure port
- ③ Einfüll- und Belüftungs-Filter mit Peilstab (Typ TSD 20 + TSD-PST)  
Filling and venting filter with dip stick (type TSD 20 + TSD-PST)
- ④ Ölbehälter 3 Liter (Typ SBN-3 L)  
Oil tank 3 litres (type SBN-3 L)
- ⑤ Ölablaßstopfen mit Magnet (Typ MAS 14)  
Oil discharge plug with solenoid (type MAS 14)



HYDROPA HYDRAULISCHE ERZEUGNISSE GMBH & CIE. KG  
 Därmannbusch 4 • D-58456 Witten / Postfach (P.O. Box) 3165 • D-58422 Witten  
 Telefon (Phone): +49 2302 7012-0 • Telefax: +49 2302 7012-47  
 E-Mail: info@hydropa.de • Internet: www.hydropa.de

2002-0001-39/14 (10/12)  
 (5630-0001-39/14 (1/3))

## Geräteabmessungen für Handpumpenaggregate Dimensions for hand pump units

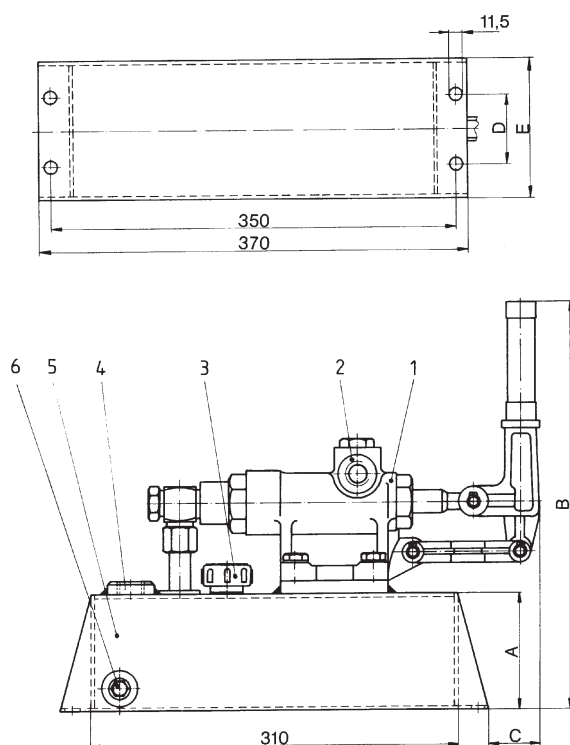
- Behälterinhalt : 6 Liter
- Tank capacity : 6 litres

- Betriebsdruck : max. 460 bar
- Working pressure : max. 460 bar

- Behälertyp : **SBN-6 L**
- Tank type :

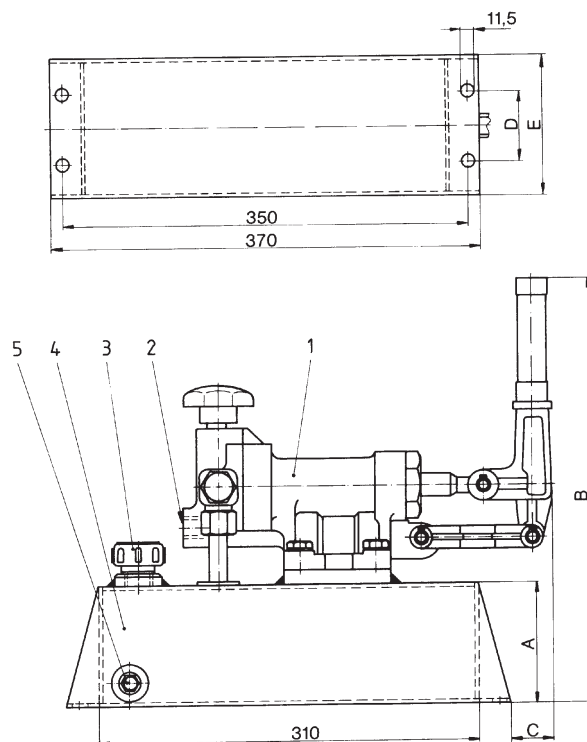
### Ausführung mit Handpumpen Typ HP 18 bis HP 111 Design with hand pump type HP 18 to HP 111

Masse : ca. 13 kg  
Weight : approx. 13 kg



### Ausführung mit Handpumpen Typ HPV 18 bis HPV 42 Design with hand pump type HPV 18 to HPV 42

Masse : ca. 14 kg  
Weight : approx. 14 kg

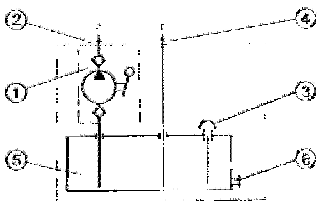


| Typ<br>Type | A   | B   | C      | D   | E   |
|-------------|-----|-----|--------|-----|-----|
| HY-HP/6-18  | 120 | 365 | ca. 30 | 160 | 200 |
| HY-HP/6-29  |     |     |        |     |     |
| HY-HP/6-36  |     |     |        |     |     |
| HY-HP/6-42  |     |     |        |     |     |
| HY-HP/6-57  |     |     |        |     |     |
| HY-HP/6-87  |     |     |        |     |     |
| HY-HP/6-111 |     |     | ca. 48 |     |     |

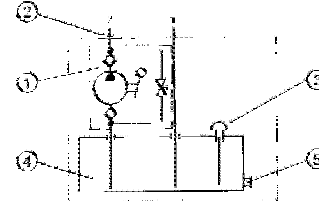
| Typ<br>Type | A   | B   | C      | D   | E   |
|-------------|-----|-----|--------|-----|-----|
| HY-HPV/6-18 | 120 | 365 | ca. 36 | 160 | 200 |
| HY-HPV/6-29 |     |     |        |     |     |
| HY-HPV/6-36 |     |     |        |     |     |
| HY-HPV/6-42 |     |     |        |     |     |
| HY-HPV/6-42 |     |     |        |     |     |

Technische Daten siehe Handpumpentyp HP bzw. HPV  
For technical data see hand pump type HP or HPV

- Handpumpe (Typ HP\*)  
Hand pump (type HP\*)
- Druckanschluß  
Pressure port
- Einfüll- und Belüftungs-Filter mit Peilstab (Typ TSD 20 + TSD-PST)  
Filling and venting filter with dip stick (type TSD 20 + TSD-PST)
- Ölrücklaufanschluß (Muffe G ½)  
Oil return pipe connection (sleeve G ½)
- Ölbehälter 6 Liter (Typ SBN-6 L)  
Oil tank 6 litres (type SBN-6 L)
- Ölablaßstopfen mit Magnet (Typ MAS 14)  
Oil discharge plug with solenoid (type MAS 14)



- Handpumpe (Typ HPV\*)  
Hand pump (type HPV\*)
- Druckanschluß  
Pressure port
- Einfüll- und Belüftungs-Filter mit Peilstab (Typ TSD 20 + TSD-PST)  
Filling and venting filter with dip stick (type TSD 20 + TSD-PST)
- Ölbehälter 6 Liter (Typ SBN-6 L)  
Oil tank 6 litres (type SBN-6 L)
- Ölablaßstopfen mit Magnet (Typ MAS 14)  
Oil discharge plug with solenoid (type MAS 14)

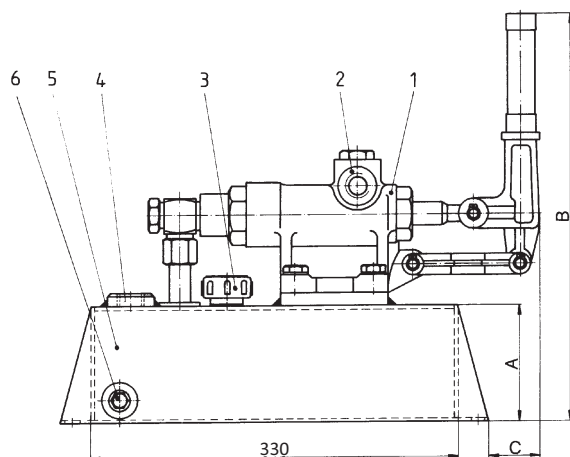
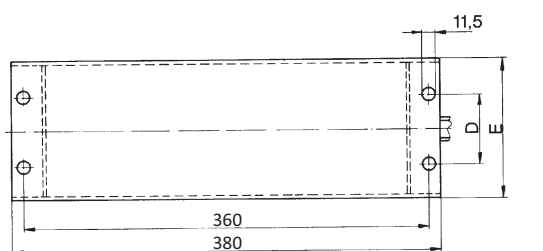


## Geräteabmessungen für Handpumpenaggregate Dimensions for hand pump units

- Behälterinhalt : 10 Liter
- Betriebsdruck : max. 460 bar
- Behältertyp : **SBN-10 L**
- Tank capacity : 10 litres
- Working pressure : max. 460 bar
- 

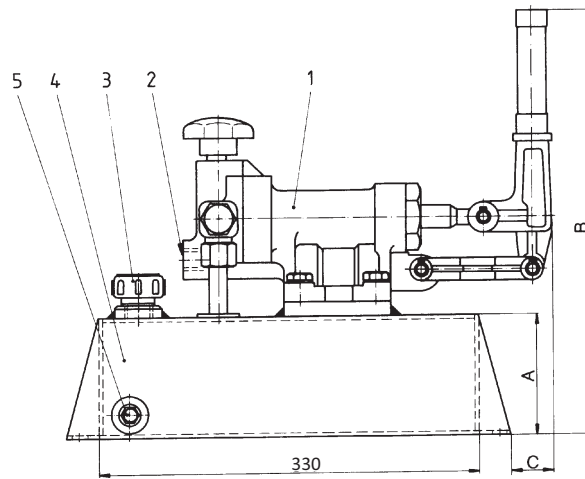
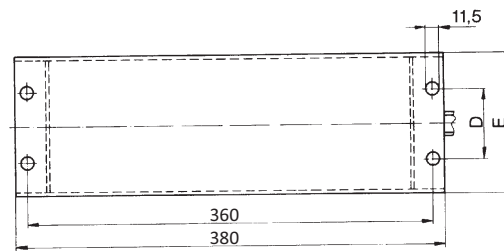
### Ausführung mit Handpumpen Typ HP 18 bis HP 111 Design with hand pump type HP 18 to HP 111

Masse : ca. 13 kg  
Weight : approx. 13 kg



### Ausführung mit Handpumpen Typ HPV 18 bis HPV 42 Design with hand pump type HPV 18 to HPV 42

Masse : ca. 14 kg  
Weight : approx. 14 kg

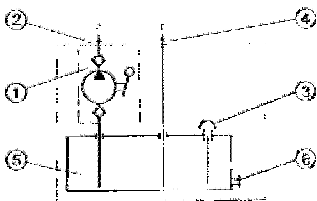


| Typ<br>Type  | A   | B   | C      | D   | E   |
|--------------|-----|-----|--------|-----|-----|
| HY-HP/10-18  | 160 | 405 | ca. 30 | 160 | 200 |
| HY-HP/10-29  |     |     |        |     |     |
| HY-HP/10-36  |     |     |        |     |     |
| HY-HP/10-42  |     |     |        |     |     |
| HY-HP/10-57  |     |     |        |     |     |
| HY-HP/10-87  |     |     |        |     |     |
| HY-HP/10-111 |     |     |        |     |     |
|              |     |     | ca. 48 |     |     |

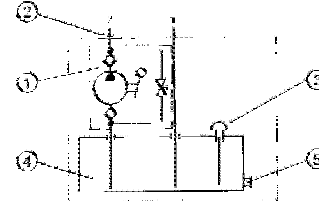
| Typ<br>Type  | A   | B   | C      | D   | E   |
|--------------|-----|-----|--------|-----|-----|
| HY-HPV/10-18 | 160 | 405 | ca. 36 | 160 | 200 |
| HY-HPV/10-29 |     |     |        |     |     |
| HY-HPV/10-36 |     |     |        |     |     |
| HY-HPV/10-42 |     |     |        |     |     |
|              |     |     |        |     |     |

Technische Daten siehe Handpumpentyp HP bzw. HPV  
For technical data see hand pump type HP or HPV

- ① Handpumpe (Typ HP\*)  
Hand pump (type HP\*)
- ② Druckanschluß  
Pressure port
- ③ Einfüll- und Belüftungs-Filter mit Peilstab (Typ TSD 20 + TSD-PST)  
Filling and venting filter with dip stick (type TSD 20 + TSD-PST)
- ④ Ölrücklaufanschluß (Muffe G ½)  
Oil return pipe connection (sleeve G ½)
- ⑤ Ölbehälter 10 Liter (Typ SBN-10 L)  
Oil tank 10 litres (type SBN-10 L)
- ⑥ Ölablaßstopfen mit Magnet (Typ MAS 14)  
Oil discharge plug with solenoid (type MAS 14)



- ① Handpumpe (Typ HPV\*)  
Hand pump (type HPV\*)
- ② Druckanschluß  
Pressure port
- ③ Einfüll- und Belüftungs-Filter mit Peilstab (Typ TSD 20 + TSD-PST)  
Filling and venting filter with dip stick (type TSD 20 + TSD-PST)
- ④ Ölbehälter 10 Liter (Typ SBN-10 L)  
Oil tank 10 litres (type SBN-10 L)
- ⑤ Ölablaßstopfen mit Magnet (Typ MAS 14)  
Oil discharge plug with solenoid (type MAS 14)



HYDROPA HYDRAULISCHE ERZEUGNISSE GMBH & CIE. KG  
 Därmannsbusch 4 • D-58456 Witten / Postfach (P.O. Box) 3165 • D-58422 Witten  
 Telefon (Phone): +49 2302 7012-0 • Telefax: +49 2302 7012-47  
 E-Mail: info@hydropa.de • Internet: www.hydropa.de

2002-0001-39/14 (12/12)  
 (5630-0001-39/14 (3/3))