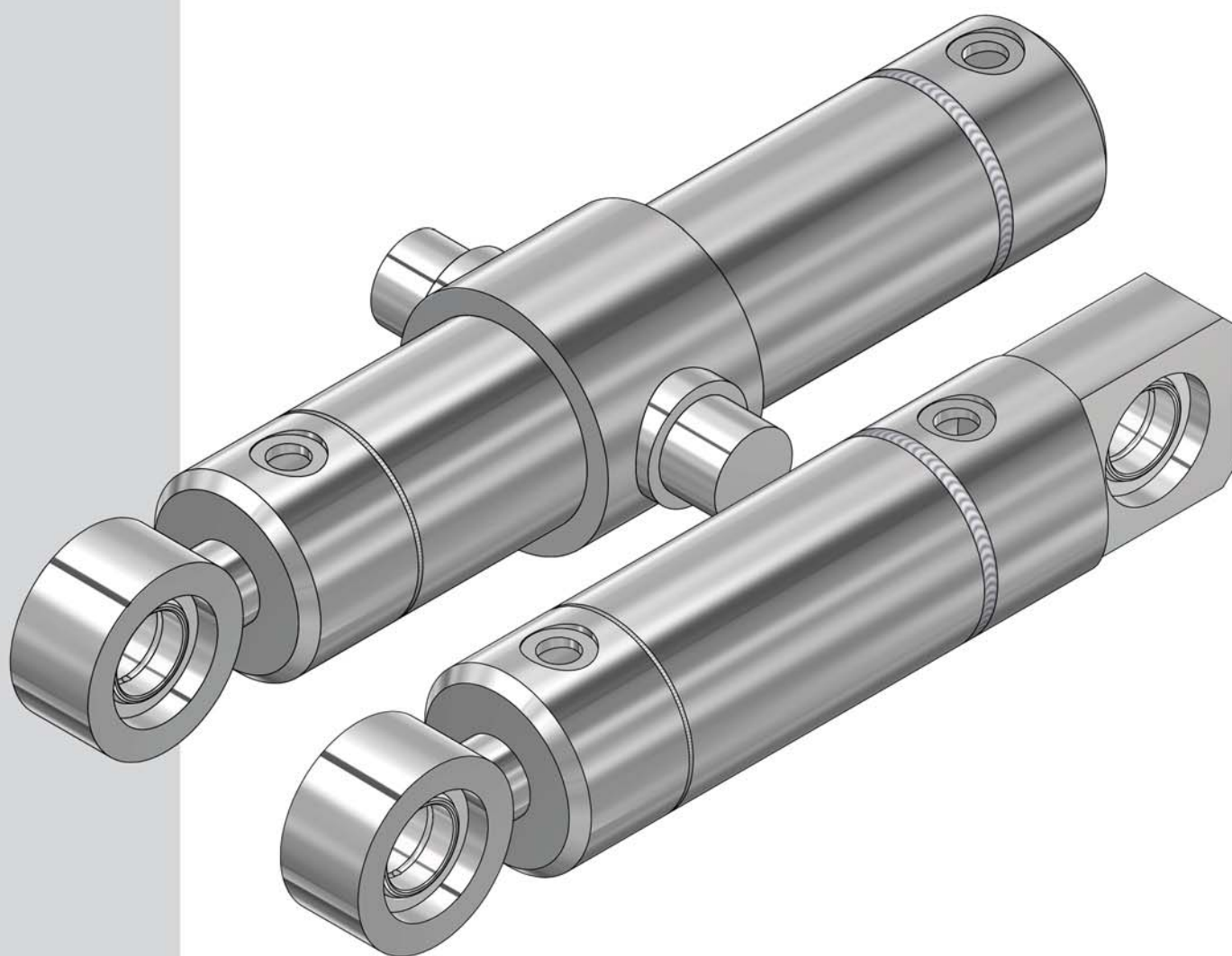


EDELSTAHL HYDRAULIKZYLINDER HY-SR20



HYDROPA

*Wir machen es einfach!
Und wir machen es gut!*

Seit 1965 sind wir einer der führenden Spezialisten für Antriebstechnik und Ihr verlässlicher Partner! Unsere Produktpalette reicht von Einzelkomponenten wie Druckschaltern oder Zylindern, über Hydraulikaggregaten bis hin zu umfassenden Sicherheitskonzepten und zeichnet sich ausnahmslos durch Qualität auf höchstem Niveau aus.

Unsere ausgezeichnete technischen Beratung und intensiven Betreuung sind die Grundvoraussetzung für die Entwicklung und Fertigung Ihrer individuellen Antriebslösung.

Wir machen Antriebstechnik besser, denn wir analysieren sorgfältig, beraten umfassend und begleiten Sie bei der Umsetzung.

Wir lieben Herausforderungen und wir sind erst dann zufrieden, wenn Sie es sind!

Was können wir für Sie tun?



EINLEITUNG

Seit Jahrzehnten arbeiten Hydropa Zylinder in den unterschiedlichsten Bereichen als zuverlässiges Bindeglied zwischen Antriebssteuerung und Arbeitsmaschine. Einige Einsatzfälle bringen dabei besondere Herausforderungen mit sich. Hygienische Anforderungen im Lebensmittel- und Pharmabereich, Seewasserbeständigkeit, unterschiedlichste Tauch- und Spülprozesse mit aggressiven Medien. Damit Sie auch hier nicht auf unsere bewährte Qualität verzichten müssen, haben wir unser Produktportfolio nun um den Bereich Edelstahl erweitert. Die Zusammenarbeit mit unserem Partner SSH - welcher sich ausschließlich auf die Entwicklung und Verarbeitung von hydraulischen Edelstahlprodukten spezialisiert hat – macht es möglich!

Unsere Edelstahlzylinder der Serie HY-SR sind eine robuste Schweiß-/Schraubkombination mit gehobenen nahtlosen Zylinderrohren und manuell poliert. Sie sind korrosions- und temperaturbeständig, amagnetisch und verfügen auf Wunsch über ein hygienisches Design. Viele Baugrößen sind bereits durch unser Standardsortiment abgedeckt, doch fertigen wir auch gerne Sonderzylinder nach Kundenwunsch als Einzelstück.

Damit wir Ihnen ein, für Ihre Anwendung passendes Angebot unterbreiten können, teilen Sie uns bitte Sondermaße sowie Einsatzfall, Umgebungsbedingungen und das zu verwendende Medium bereits bei der Anfrage mit.

Bei der Auslegung von Hydraulikzylindern ist die zulässige Knickbelastung für den entsprechenden Hub zu beachten! Sollten Sie diese nicht sicher bestimmen können, übernehmen wir dies gerne für Sie!

INHALTSVERZEICHNIS

	Seite
Allgemein	4
Betriebshinweise	5
Befestigungsarten	6
Bestellschlüssel	7
Zylinder (Abmessungen)	
- HY-SR 20-LL	8
- HY-SR 20-VZ	9
- HY-SR 20-BL	10
- HY-SR 20-NN	11
- HY-SR 20-HD / HY-SR 20-HP	12
- HY-SR 20-FD / HY-SR 20-FP	13
Lineare Wegmessung	14
Endlagenabfrage	15

ALLGEMEINES

ALLGEMEINE KENNGRÖSSEN

Kolbendurchmesser:	25 bis 80 mm
Zul. max. Betriebsdruck:	200 bar
Prüfdruck:	250 bar
Kolbengeschwindigkeit:	max. 0,3 m/s
Temperaturbereich:	-20°C bis +100°C
Einbaulage:	beliebig
Wegmessung:	Wegaufnehmer oder induktive Näherungsschalter

MATERIALIEN

Kolbenstange:	Edelstahl 1.4460
Zylinderrohr:	Edelstahl 1.4301 Edelstahl 1.4401
Dichtungen:	<ul style="list-style-type: none">• NBR• PTFE• POM• PU

Die Dichtungen sind ausgelegt für den Betrieb mit Hydraulikölen nach DIN 51524 und DIN 51525 und einem Temperaturbereich von -20 °C bis +100 °C. Dichtungen für abweichende Temperaturbereiche und Betriebsmedien sind, ebenso wie weitere Stahlsorten, auf Anfrage erhältlich.

BETRIEBSDRUCK

Vor Auslieferung werden unsere Hydraulikzylinder einer statischen Druckprüfung unterzogen. Der Betriebsdruck kann gemäß den Betriebsbedingungen und dem erforderlichen Sicherheitsgrad – bezogen auf den Prüfdruck - wahlweise festgelegt werden.

ANSCHLÜSSE

Die Ölanschlüsse werden standardmäßig mit metrischem Feingewinde oder Withworth-Rohrgewinde gefertigt.

ENTLÜFTUNG

Die Entlüftung erfolgt bei Leerlaufdruck über den boden- bzw. stangenseitigen Ölanschluss. Auf Kundenwunsch können zusätzliche Entlüftungsanschlüsse am Hydraulikzylinder vorgesehen werden.

FILTERUNG

Die Druckflüssigkeit ist bei der Befüllung des Systems während des Betriebes so zu filtern, dass die Festpartikelverschmutzung die Grenzwerte nach NAS 1638 Klasse 8 (Klasse 9 für 15µm und kleiner) bzw. ISO 17/14 nicht übersteigt. Eine feinere Filterung erhöht die Lebensdauer der Geräte. Unabhängig von der Anwendung muss sichergestellt sein, dass vorstehende Grenzwerte nicht überschritten werden.

DIFFERENTIALZYLINDER

Bei Differentialzylindern muss ein freier Abfluss der Druckflüssigkeit von der Kolbenstangenseite gewährleistet sein, damit aufgrund der Druckübersetzung kein höherer Druck als der maximale Betriebsdruck entsteht.

BETRIEBSHINWEISE

LAGERUNG

Um die Laufflächen und Dichtungen von Hydraulikzylindern über einen längeren Zeitraum lagerungsfähig zu machen und vor Korrosion zu schützen, sind die Zylinder mit eingefahrener Kolbenstange vollständig mit Öl zu befüllen. Dabei ist darauf zu achten, dass keine Luft im Zylinder ist und die Anschlüsse luftdicht verschlossen sind. Das Kolbenstangengewinde, das freie Kolbenstangenende sowie die Gelenklager sind mit einem korrosionsschützenden Fett einzuschmieren. Werden die Zylinder bei stark schwankenden Umgebungstemperaturen gelagert, müssen diese mit einem Druckbegrenzungsventil auf jeder Anschlussseite abgesichert werden. Nach einer längeren Lagerung können Druckstellen an den Dichtungen auftreten, die sich jedoch durch mehrmaliges Ein- und Ausfahren der Kolbenstange wieder zurückbilden.

INSTALLATION

Bei der Installation von Hydraulikzylindern sind folgende Punkte zu beachten:

- Vor der Installation des Hydraulikzylinders in die Anlage ist die Typenbezeichnung mit den Bestelldaten zu vergleichen
- Achten Sie auf Sauberkeit der Hydraulikzylinder und der Umgebung
- Das Betriebsmedium muss mit dem Dichtungsmaterial verträglich sein
- Rohrleitungen sind vor dem Einbau von Schmutz, Zunder, Spänen u. ä. zu säubern
- Bei der Reinigung auf keinen Fall faserndes Gewebe oder Spezialpapier verwenden
- Die Hydraulikzylinder müssen radialkraft- und verspannungsfrei eingebaut und betrieben werden. Diese Querkräfte belasten die Kolben- und Kolbenstangenführung des Hydraulikzylinders und führen zu einer Reduzierung der Lebensdauer und zu Undichtigkeiten bis hin zur Zerstörung

INBETRIEBNAHME

Vor der Inbetriebnahme muss der Hydraulikzylinder entlüftet werden. Bei Leerlaufdruck Entlüftungsschraube bzw. boden- und stangenseitige Verschraubung lösen und die Luft austreten lassen. Wenn das austretende Öl blasenfrei ist, Entlüftungsschraube bzw. Verschraubung wieder fest anziehen.

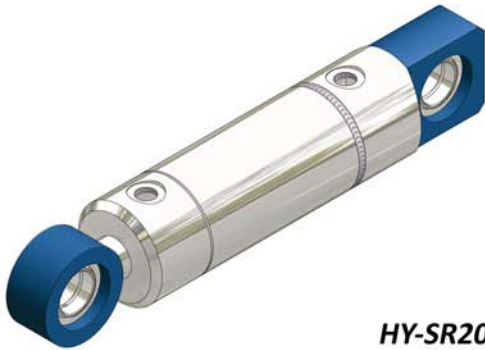
WARTUNG

Hydraulikzylinder sind im allgemeinen wartungsfrei. Bei starker Beanspruchung ist auf eine Schmierung der Lagerstellen wie Schwenk- und Gelenklager sowie Schwenkzapfen zu achten.

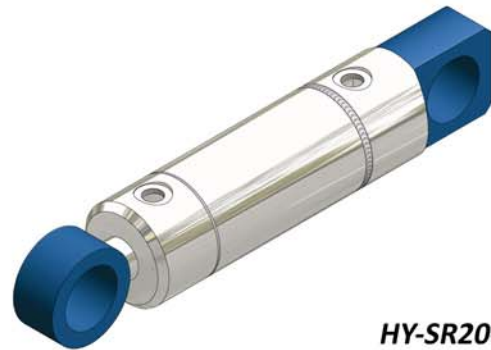
Dichtungen und Führungen sind Verschleißteile. Erreicht die innere oder äußere Leckage ein unzulässiges Maß, empfehlen wir, die Dichtungen und Führungen auszutauschen und den Zylinder auf weiteren Verschleiß zu überprüfen. Selbstverständlich stehen wir Ihnen für diese Servicearbeiten gerne zur Verfügung.

BEFESTIGUNGSARTEN

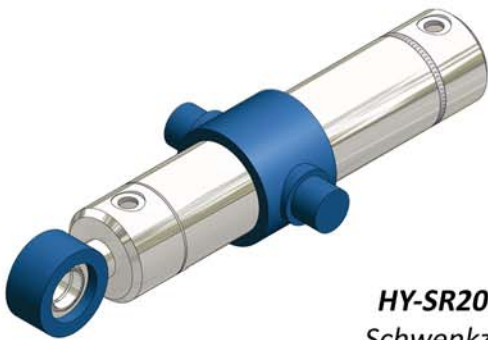
Weitere Ausführungen bauen wir auch nach Kundenwunsch.



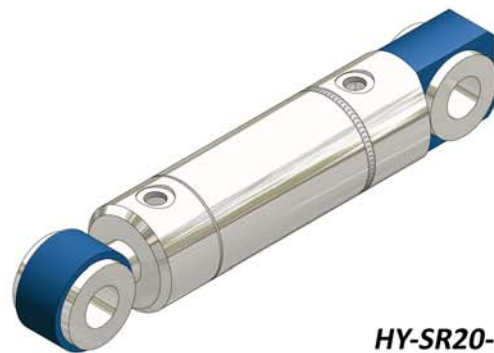
HY-SR20-LL-...
beidseitig Gelenkauge



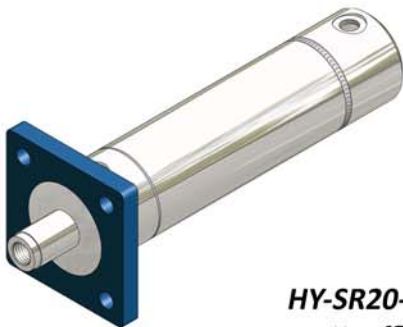
HY-SR20-VZ-...
beidseitig Schwenkauge



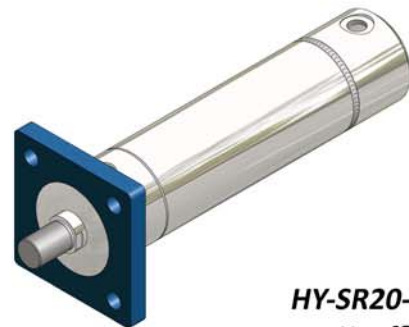
HY-SR20-BL-...
Schwenkzapfen
stangenseitig Gelenkauge



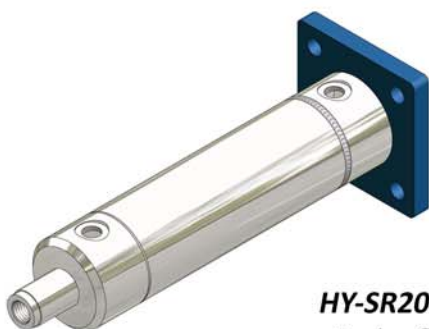
HY-SR20-NN-...
beidseitig Nylon®-Buchse



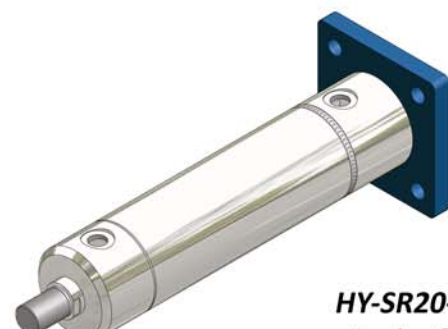
HY-SR20-HP-...
Kopfflansch
Kolbenstange mit Innengewinde



HY-SR20-HD-...
Kopfflansch
Kolbenstange mit Außengewinde



HY-SR20-FP-...
Bodenflansch
Kolbenstange mit Innengewinde



HY-SR20-FD-...
Bodenflansch
Kolbenstange mit Außengewinde

BESTELLSCHLÜSSEL HYDRAULIKZYLINDER BAUREIHE: HY-SR20

HY-SR20- **-** **/** **-** **-K-** **-**

1 2 3 4 5 6 7

1 BEFESTIGUNGSART AM ZYLINDER

- O = ohne Befestigung
- L = Gelenkauge
- V = Schwenkauge
- B = Schwenkzapfen
- N = Nylon[®]-Buchse
- H = Kopfflansch
- F = Bodenflansch

2 BEFESTIGUNGSART AN DER KOLBENSTANGE

- O = ohne Befestigung
- L = Gelenkauge
- Z = Schwenkauge
- N = Nylon[®]-Buchse
- D = Außengewinde
- P = Innengewinde

3 KOLBENDURCHMESSER (mm)

4 STANGENDURCHMESSER (mm)

5 HUB (mm)

6 ANGABE ZUR POSITIONSABFRAGE

= OHNE

WMS = Wegmesssystem

NS = induktive Näherungsschalter

7 ZUSÄTZLICHE ANGABEN

= OHNE Standard

SO = Sondermaße

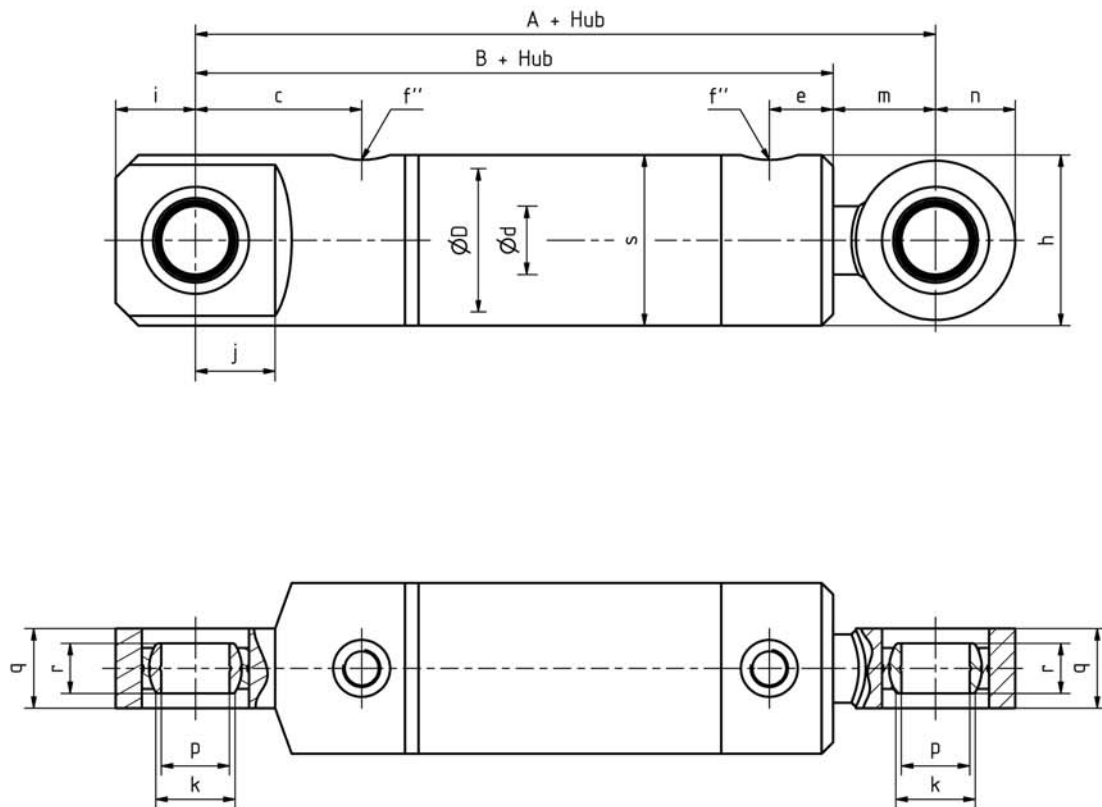
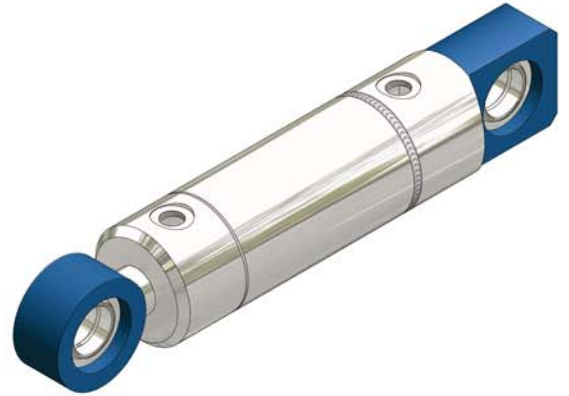
BEISPIEL

HY-SR20- H L **-** 063 **/** 040 **-** 0375 **-K-** WMS **-** SO

1 2 3 4 5 6 7

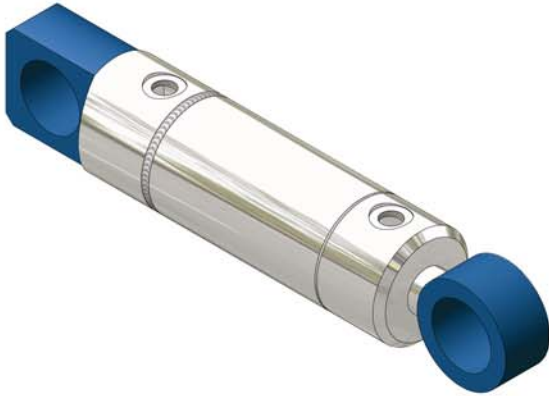
DIFFERENTIALZYLINDER

HY-SR20-LL



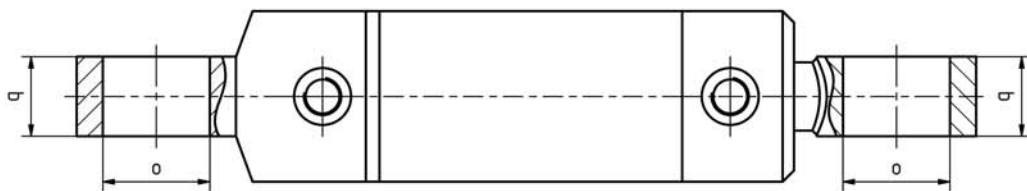
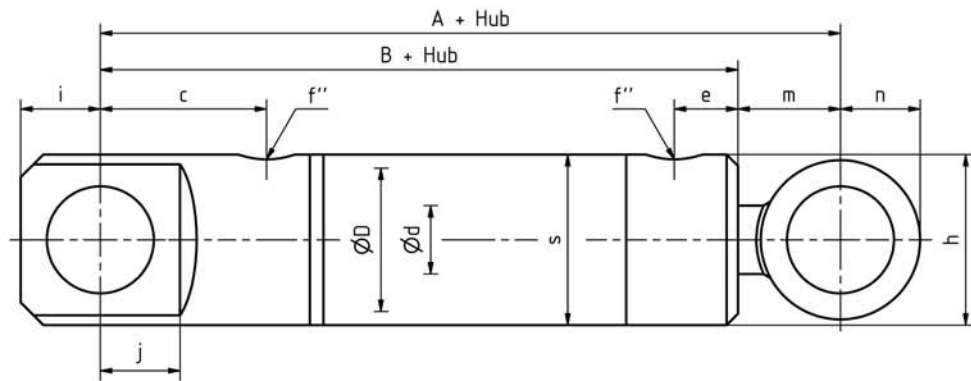
Differentialzylinder mit beidseitigem Gelenkauge

Typ	Kolben- Ø D (mm)	Kolben- stangen- Ø d (mm)	A	B	c	e	f''	h	i	j	m	n	p	q	r	s
HY-SR20-LL-025/012-...	25	16	135	105	30	26	G 1/8	40	19	17	30	19	15	20	12	30
HY-SR20-LL-025/016-...																
HY-SR20-LL-032/016-...	32	16	154	125	23	28	G 1/4	50	18	18	29	19	15	20	15	40
HY-SR20-LL-040/020-...	40	20	185	150	36	25	G 1/4	50	25	23	35	25	20	25	16	50
HY-SR20-LL-040/025-...		25						55								
HY-SR20-LL-050/025-...	50	25	217	178	46	28	G 3/8	60	28	29	39	30	25	30	20	60
HY-SR20-LL-050/030-...		30														
HY-SR20-LL-063/030-...	63	30	225	180	38	228	G 3/8	75	35	35	45	35	30	35	22	75
HY-SR20-LL-063/040-...		40														
HY-SR20-LL-080/040-...	80	40	265	213	50	39	G 1/2	100	40	38	52	45	40	45	28	95
HY-SR20-LL-080/050-...		50														



DIFFERENTIALZYLINDER

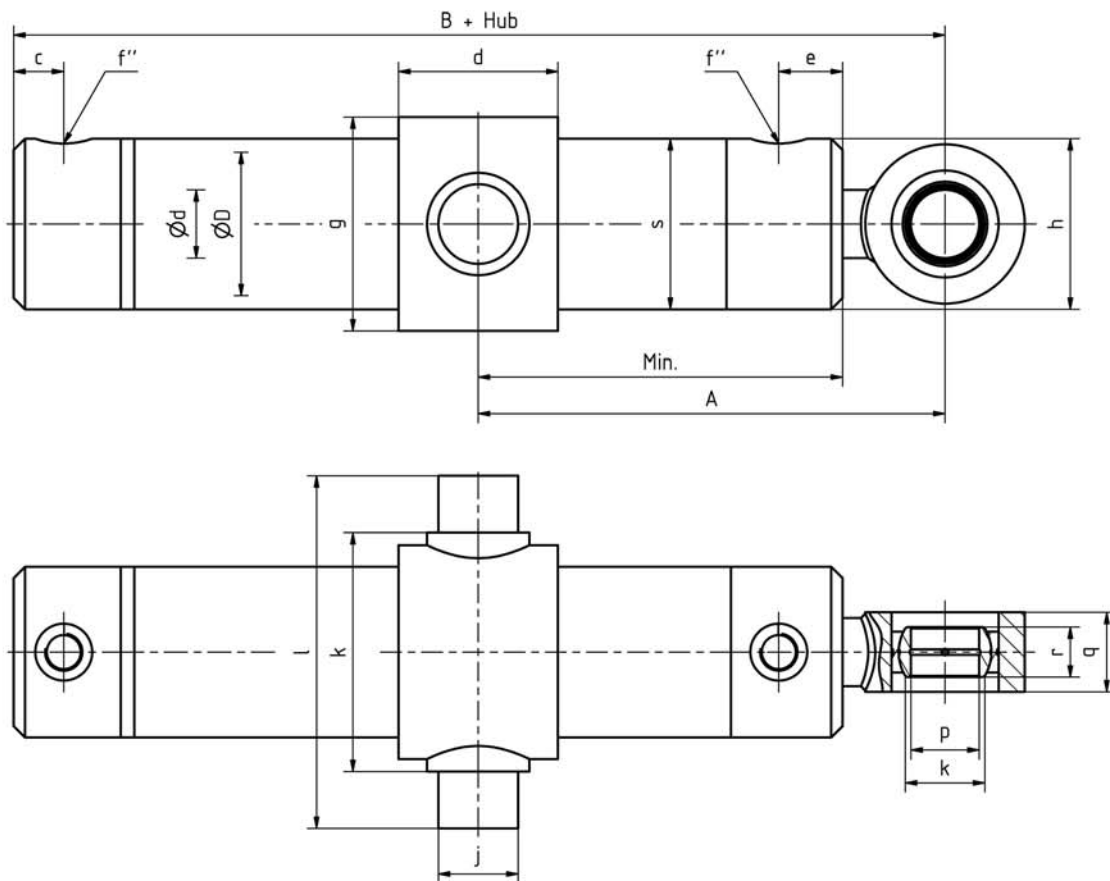
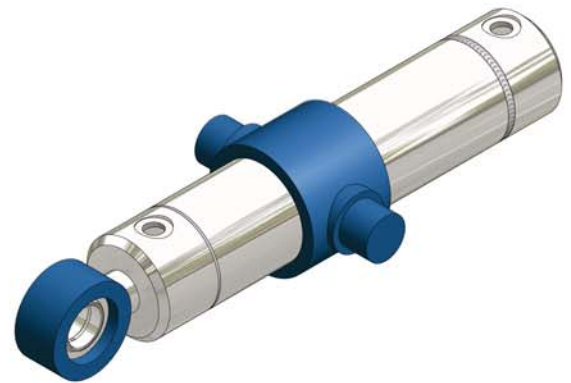
HY-SR20-VZ



Differentialzylinder mit beidseitigem Schwenkauge

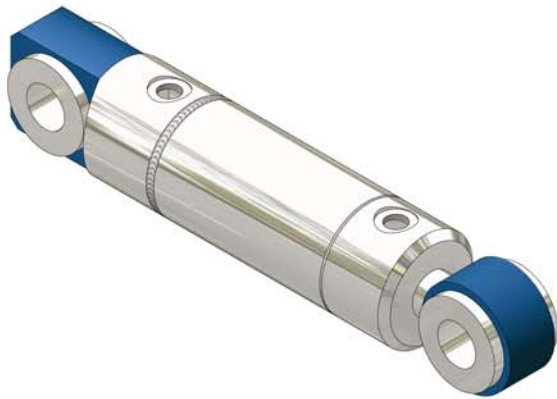
Typ	Kolben- Ø D (mm)	Kolben- stangen- Ø d (mm)	A	B	c	e	f''	h	i	j	m	n	o	q	s
HY-SR20-VZ-025/012-...	25	12	135	96	21	26	G 1/8	40	12	13	40	14	15	15	30
HY-SR20-VZ-025/016-...		16													
HY-SR20-VZ-032/016-...	32	16	154	125	23	28	G 1/4	50	18	18	24	19	26	20	40
HY-SR20-VZ-040/020-...	40	20	185	150	36	25	G 1/4	50	25	23	35	25	35	25	50
HY-SR20-VZ-040/025-...		55													
HY-SR20-VZ-050/025-...	50	25	217	178	46	28	G 3/8	60	28	29	40	30	42	30	60
HY-SR20-VZ-050/030-...		30													
HY-SR20-VZ-063/030-...	63	30	225	180	38	28	G 3/8	75	35	35	45	35	47	35	75
HY-SR20-VZ-063/040-...		40													
HY-SR20-VZ-080/040-...	80	40	265	216	50	39	G 1/2	100	40	38	52	45	60	45	95
HY-SR20-VZ-080/050-...		50													

DIFFERENTIALZYLINDER HY-SR20-BL

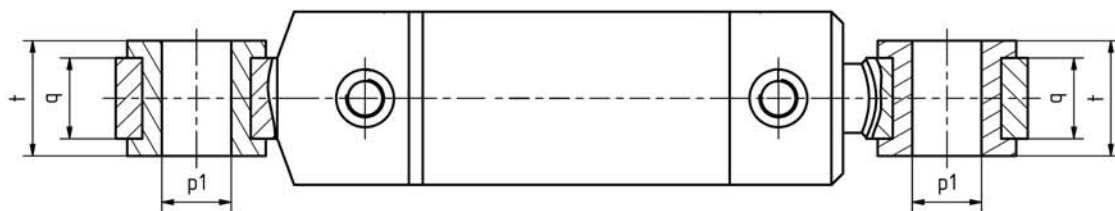
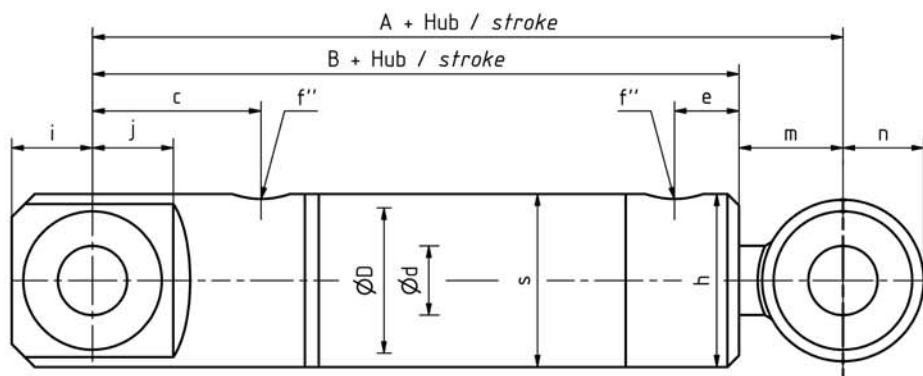


Differentialzylinder mit Schwenkzapfen und stangenseitigem Gelenkauge

Typ	Kolben- Ø D (mm)	Kolben- stangen- Ø d (mm)	B	Min.	c	d	e	f''	g	h	j	k	l	m	n	p	q	r	s
HY-SR20-BL-032/016-...	32	16	147	95	15	40	28	G 1/4	50	50	20	52	92	30	19	15	20	15	40
HY-SR20-BL-040/020-...	40	20	163	90	16	50	25	G 1/4	60	50	20	70	98	35	25	20	25	16	50
HY-SR20-BL-040/025-...		55																	
HY-SR20-BL-050/025-...	50	25	192	110	21	60	28	G 3/8	90	60	30	105	145	39	30	25	30	20	60
HY-SR20-BL-050/030-...		30																	
HY-SR20-BL-063/030-...	63	30	209	120	22	70	28	G 3/8	94	70	35	105	155	45	35	30	35	22	75
HY-SR20-BL-063/040-...		40																	
HY-SR20-BL-080/040-...	80	40	241	144	26	70	39	G 1/2	114	100	35	120	180	52	45	40	45	28	95
HY-SR20-BL-080/050-...		50																	



DIFFERENTIALZYLINDER HY-SR20-NN



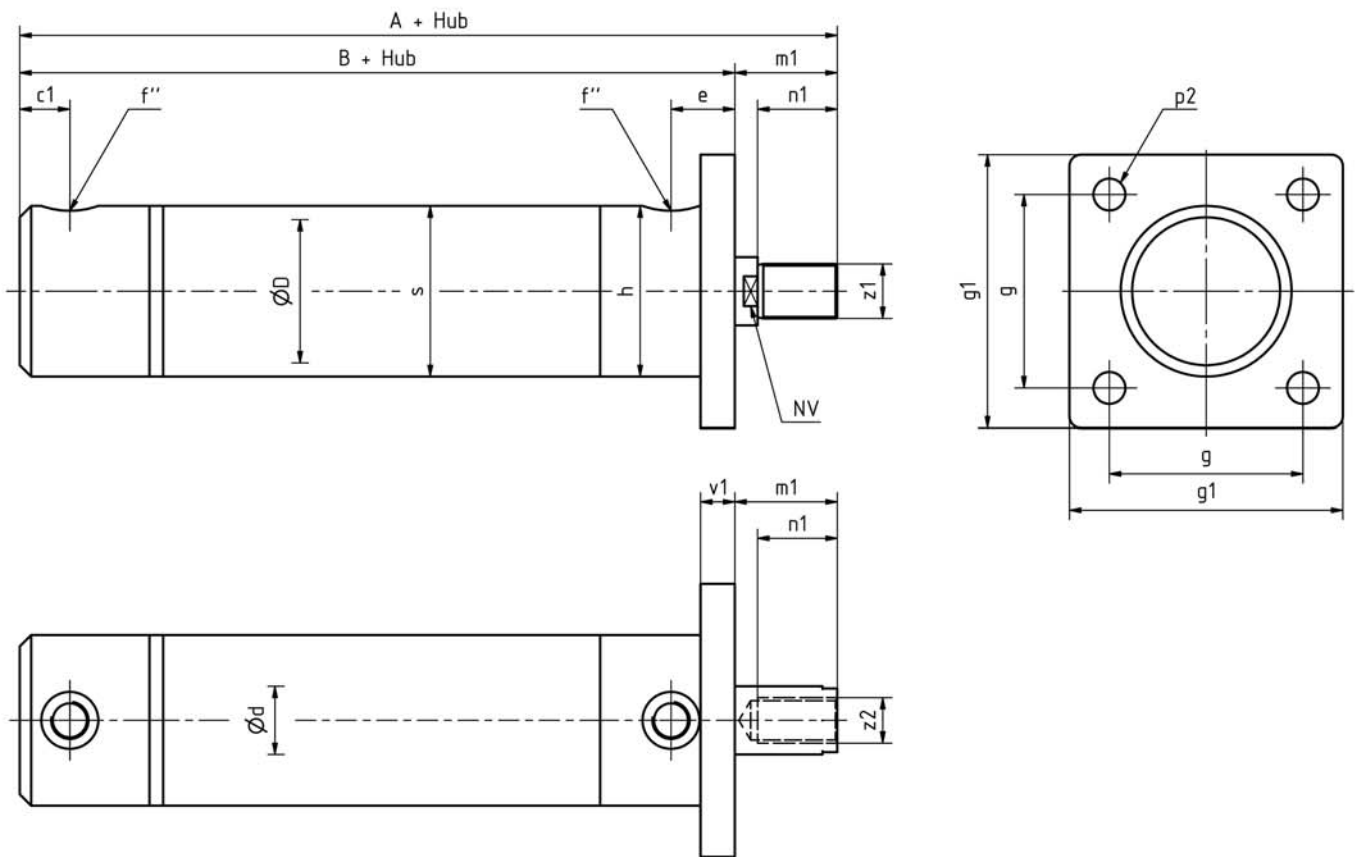
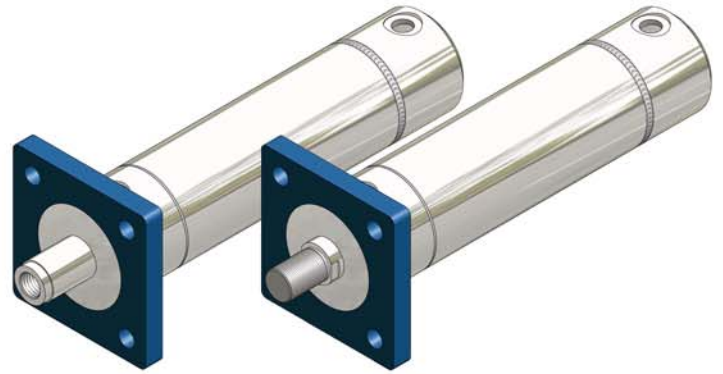
Differentialzylinder mit beidseitiger Nylon®-Buchse

Typ	Kolben- Ø D (mm)	Kolben- stangen- Ø d (mm)	A	B	c	e	f''	h	i	j	m	n	p1	q	s	t
HY-SR20-NN-025/012-...	25	12	135	96	20	26	G 1/8	40	12	13	39	14	10	15	30	15
HY-SR20-NN-025/016-...		16														
HY-SR20-NN-032/016-...		16														
	32		134	125	23	28	G 1/4	50	18	23	29	19	15	20	40	20
HY-SR20-NN-040/020-...	40	20	185	150	36	25	G 1/4	50	25	23	35	25	20	25	50	35
HY-SR20-NN-040/025-...		25														
HY-SR20-NN-050/025-...	50	25	217	178	46	28	G 3/8	60	28	29	40	30	30	30	60	40
HY-SR20-NN-050/030-...		30														
HY-SR20-NN-063/030-...	63	30	225	180	38	28	G 3/8	75	35	35	45	35	3	35	75	50
HY-SR20-NN-063/040-...		40														
HY-SR20-NN-080/040-...	80	40	265	216	50	39	G 1/2	100	40	38	52	45	40	45	95	60
HY-SR20-NN-080/050-...		50														

DIFFERENTIALZYLINDER

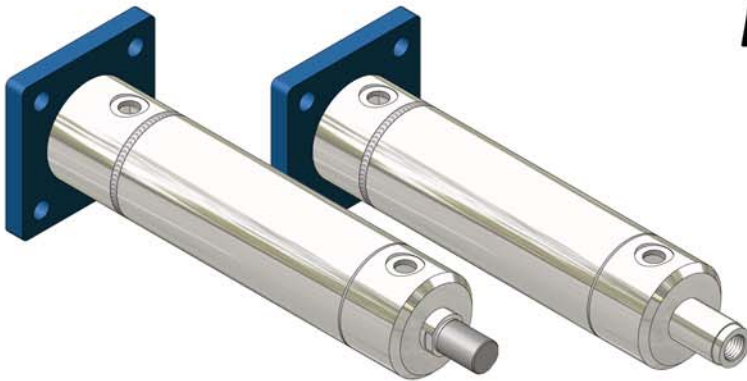
HY-SR20-HD

HY-SR20-HP



Differentialzylinder mit Kopfflansch

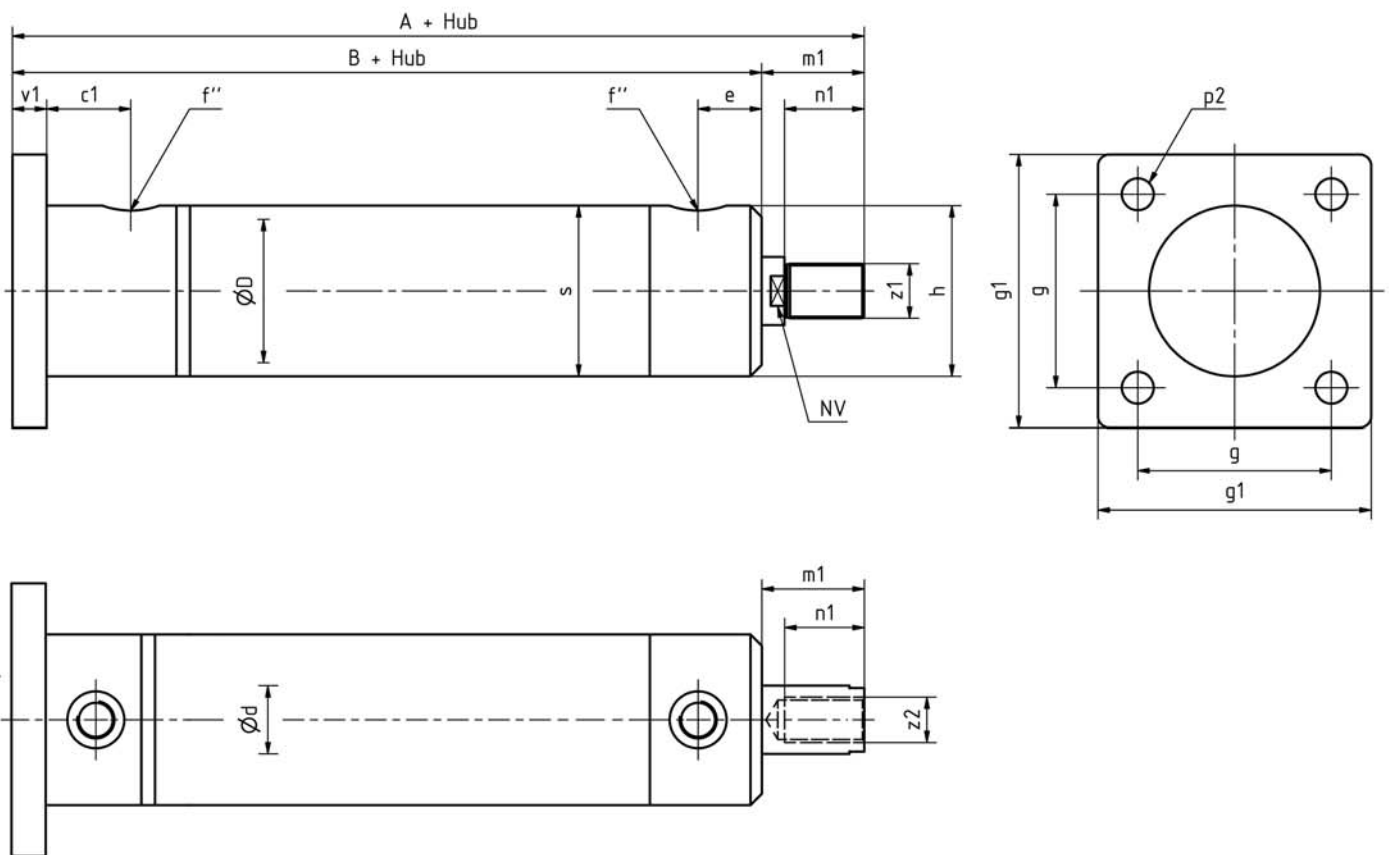
Typ	Kolben- Ø D (mm)	Kolben- stangen- Ø d (mm)	A	B	c1	e	f''	g	g1	h	m1	n1	NV	p2	s	z1	z2	v1
HY-SR20-HD-025/012-...	25	12	119	88	13	26	G 1/8	50	70	40	31	24	10	9	30	M10x1,5	M8x1,25	8
HY-SR20-HD-025/016-...		16																
HY-SR20-HD-032/016-...	32	16	147	117	15	28	G 1/4	50	70	50	30	22	13	9	40	M12x1,75	M8x1,25	9
HY-SR20-HD-040/020-...	40	20	163	128	16	25	G 1/4	65	100	50	35	25	17/22	11	50	M16x2,00	M12x1,75	9
HY-SR20-HD-040/025-...		55								M22x2,00						M16x2,00		
HY-SR20-HD-050/025-...	50	25	192	153	21	28	G 3/8	75	100	60	39	30	22/27	11	60	M22x2,00	M16x2,00	11
HY-SR20-HD-050/030-...		30														M24x1,50	M16x2,00	
HY-SR20-HD-063/030-...	63	30	209	164	22	28	G 3/8	85	120	75	45	35	24/36	14	75	M24x1,50	M20x2,50	15
HY-SR20-HD-063/040-...		40														M36x2,00	M24x2,00	
HY-SR20-HD-080/040-...	80	40	249	189	26	39	G 1/2	110	140	100	60	40	42	14	95	M36x2,00	M24x2,00	18
HY-SR20-HD-080/050-...		50														M36x2,00	M24x2,00	



DIFFERENTIALZYLINDER

HY-SR20-FD

HY-SR20-FP

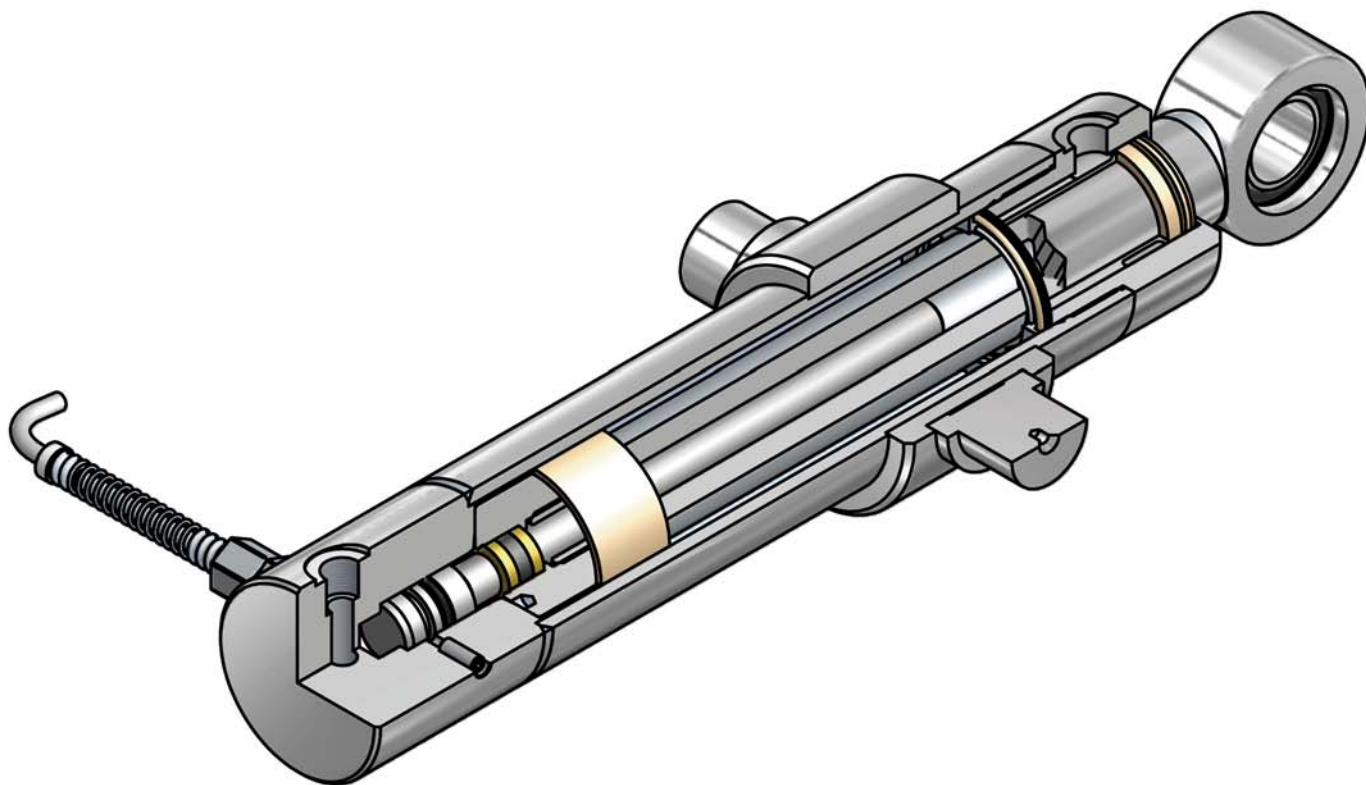


Differentialzylinder mit Bodenflansch

Typ	Kolben- $\varnothing D$ (mm)	Kolben- stangen- $\varnothing d$ (mm)	A	B	c1	e	f''	g	g1	h	m1	n1	NV	p2	s	z1	z2	v1
HY-SR20-FD-025/012-...	25	12	127	96	13	26	G 1/8	50	70	40	31	24	10	9	30	M10x1,5	M8x1,25	8
HY-SR20-FD-025/016-...		16																
HY-SR20-FD-032/016-...	32	16	156	126	15	28	G 1/4	50	70	50	30	22	13	9	40	M12x175	M8x1,25	9
HY-SR20-FD-040/020-...	40	20	172	137	17	25	G 1/4	65	90	50	35	25	17/22	11	50	M16x2,00	M12x1,75	9
HY-SR20-FD-040/025-...		55								M22x2,00						M16x2,00		
HY-SR20-FD-050/025-...	50	25	203	164	21	28	G 3/8	75	100	60	39	30	22/27	11	60	M22x2,00	M16x2,00	11
HY-SR20-FD-050/030-...		30														M24x1,50		
HY-SR20-FD-063/030-...	63	30	224	179	22	28	G 3/8	85	120	75	45	35	29/36	14	75	M24x1,50	M20x2,50	15
HY-SR20-FD-063/040-...		40														M36x2,00	M24x2,00	
HY-SR20-FD-080/040-...	80	40	268	208	26	39	G 1/2	110	140	100	60	40	42	14	95	M36x2,00	M24x2,00	18
HY-SR20-FD-080/050-...		50														M36x2,00	M24x2,00	

LINEARE WEGMESSUNG

- + unempfindlich gegen Erschütterung, Vibration, Temperatur, Verschmutzung und Feuchtigkeit
- + verschleiß- und wartungsfrei durch berührungsloses Erfassen der Messposition
- + absolutes Ausgangssignal, auch nach Spannungsunterbrechung, keine Referenzfahrt notwendig
- + hohe Auflösung, Reproduzierbarkeit und Linearität
- + einfache Montage, keine Energiezufuhr zum Positionsgeber notwendig
- + druckfest bis 600 bar, zur Integration in Hydraulikzylindern
- + zuverlässiger Einsatz, selbst unter extremen Umweltbedingungen
- + individuelle Nullpunkteinstellung möglich

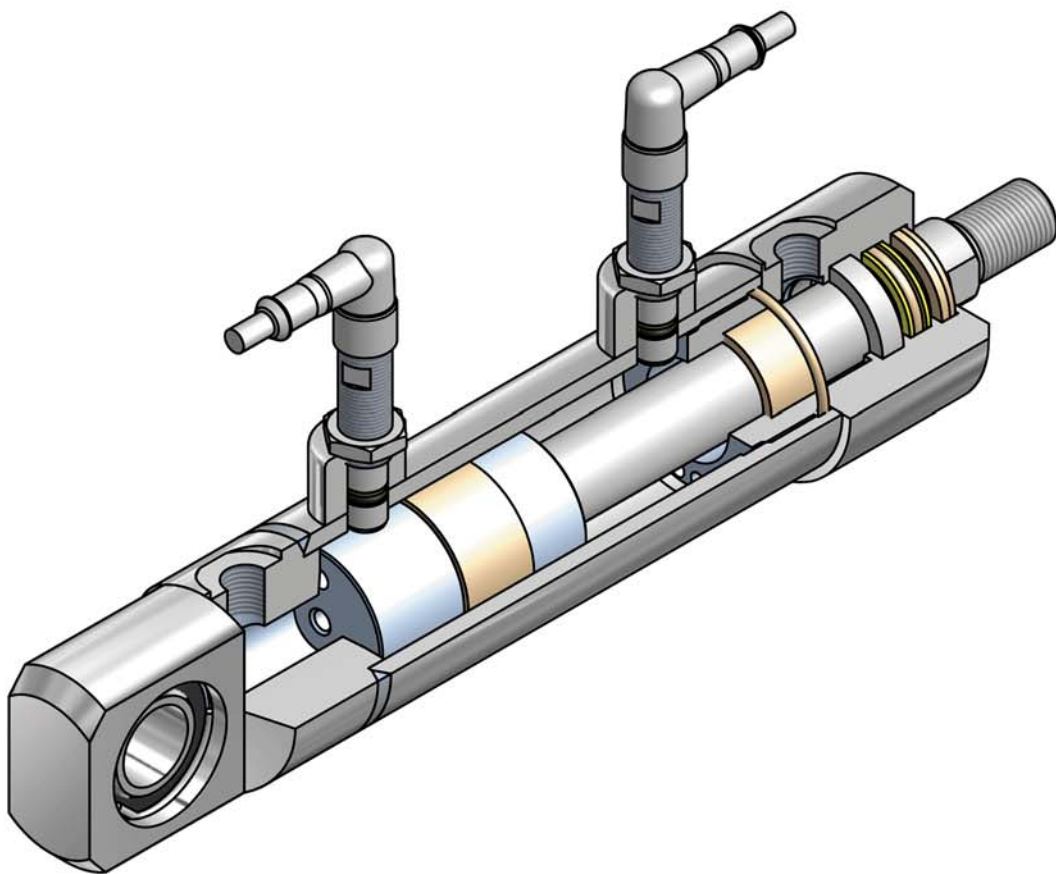


ACHTUNG!

Die Gesamtlänge des Zylinders kann je nach Baugröße durch den Einbau der linearen Wegmessung geringfügig nach oben abweichen. Bei Fragen zu Ihrem Anwendungsfall helfen Ihnen unsere Techniker gerne weiter. Sprechen Sie uns an!

ENDLAGENABFRAGE

- + optional mit Steckverbindung oder eingegossenem PU-Kabel erhältlich
- + hohe Einsatzsicherheit durch Erfassung der Endlage direkt am Kolben
- + geringer Montageaufwand, keine externe Mechanik nötig
- + Integration an allen Baureihen möglich



ACHTUNG!

Die Gesamtlänge des Zylinders kann je nach Baugröße durch den Einbau der Endlagenabfrage geringfügig nach oben abweichen. Bei Fragen zu Ihrem Anwendungsfall helfen Ihnen unsere Techniker gerne weiter. Sprechen Sie uns an!

