

KOMPAKT - AGGREGATE COMPACT - POWER PACKS

KA 10 KA 20 KA 30

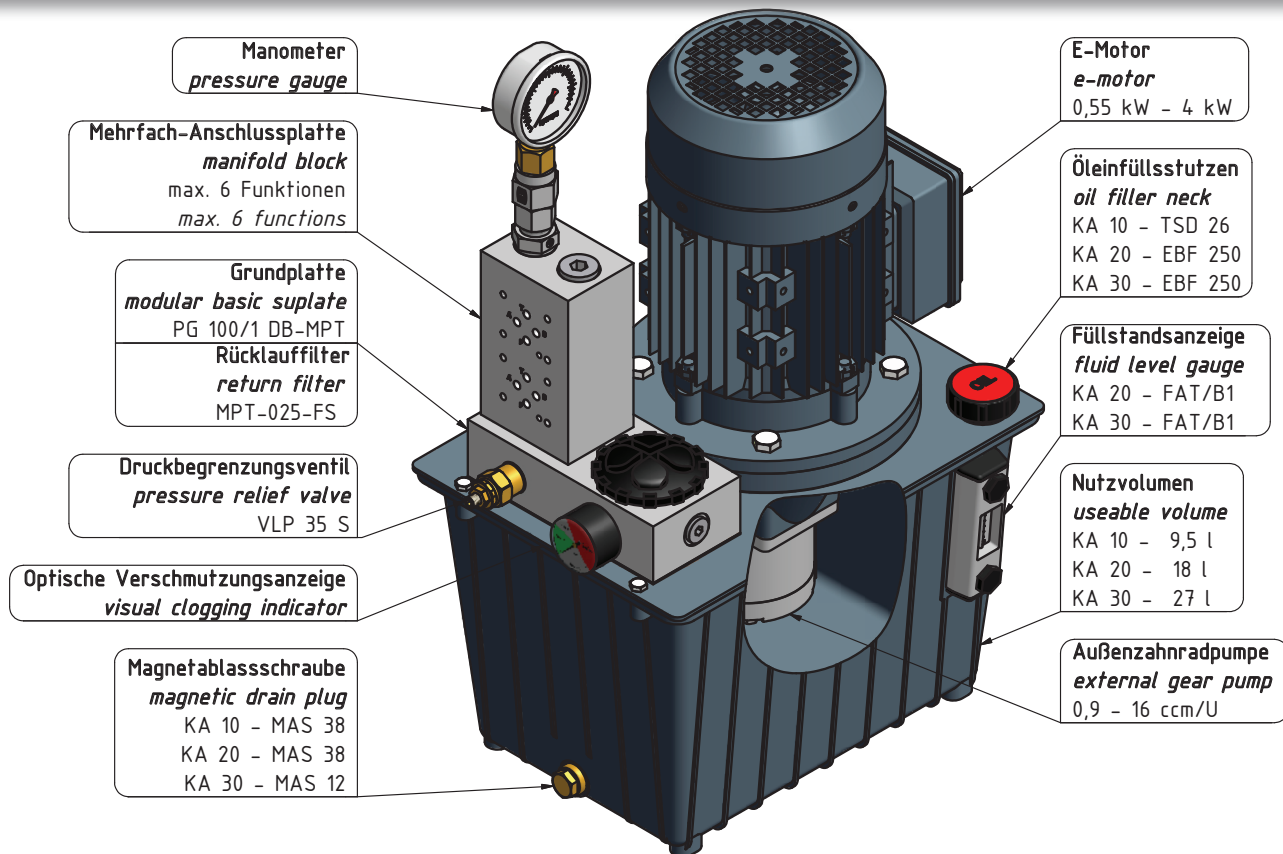
Behältervolumen 9,5 / 18 / 27 Liter
tank volume

Fördermenge 1,2 - 23,2 l/min
flow capacity

Betriebsdruck max. 230 bar
working pressure

Antriebsleistung 0,55 - 4 kW
driving power





TECHNISCHE DATEN

- Zahnradpumpen 0,9 bis 16 ccm/U
- Betriebsdrücke bis 230 bar
- E-Motoren 0,55 kW 230/400V bis 4 kW 400/690V
- Ölbehälter Aluminium, Inhalt 9,5 l, 18 l und 27 l
- Rücklauffilterblock mit Druckbegrenzungsventil (DBV) und Anschlussbild für Mehrfachanschlussplatten zum Aufbau von Ventilen in Nenngroße 6
- Die Aggregate sind mit geringstem Aufwand erweiterbar. Dies wird ermöglicht durch die Verwendung unterschiedlicher Systembausteine wie beispielsweise: Wege-, Sitz-, Druck-, Sperr-, Proportionalventile in NG 6 und Druckschalter

BESCHREIBUNG

Die Kompakt-Aggregate KA 10, KA 20 und KA 30 dienen als Druckölversorger für alle Arten von Hydrauliksystemen mit kleinem Fördervolumen. Sie sind geeignet für alle Anwendungsfälle mit geringer Einschaltdauer. Dies sind beispielsweise Kleinpressen, Spanneinrichtungen, Werkzeugmaschinen, Hubgeräte und Vorrichtungen.

EINSCHALTDAUER

Die Einschaltdauer wird in erster Linie durch die max. zulässige Öltemperatur von 80° C begrenzt. Die Erwärmung des Öles auf diese Grenztemperatur ist neben dem max. Betriebsdruck auch abhängig von der Ölfüllung des Behälters. Je mehr Öl entnommen wird und je größer die Antriebsleistung ist, desto schneller heizt sich die Restölmenge im Behälter auf.

TECHNICAL DETAILS

- gear pumps 0,9 - 16 ccm/r
- working pressures up to 230 bar
- e-motors 0,55 kW 230/400V - 4 kW 400/690V
- oil tank aluminium, capacity 9,5 l, 18 l and 27 l
- return filter block with pressure relief valve and connection possibility for multiple manifolds for valves nominal size 6
- the power packs are easily expandable by a variety of system blocks like for example control-, seat-, pressure-, non-return-, proportional-valves NS 6 and pressure switches

DESCRIPTION

The compact power units KA 10, KA 20 and KA 30 act as pressure oil distributors for all types of hydraulic systems with low displacement. These are for example small presses, tensioning devices, machine tools and lifting equipments. They fit for all applications with short duty cycle.

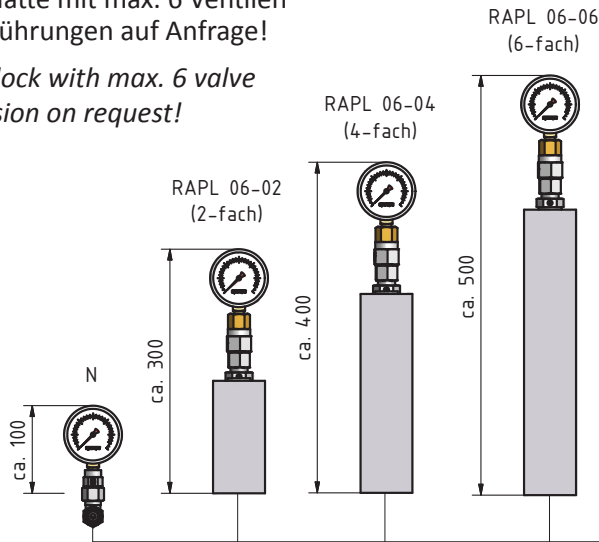
DUTY CYCLE

The duty cycle is primarily limited by the max. permissible oil temperature of 80° C. The heating of the oil up to a temperature of 80° C is depending on max. operating pressure and oil filling of the tank. The oil remaining at the tank will be heated faster, if more oil is taken out and the driving power is increased.

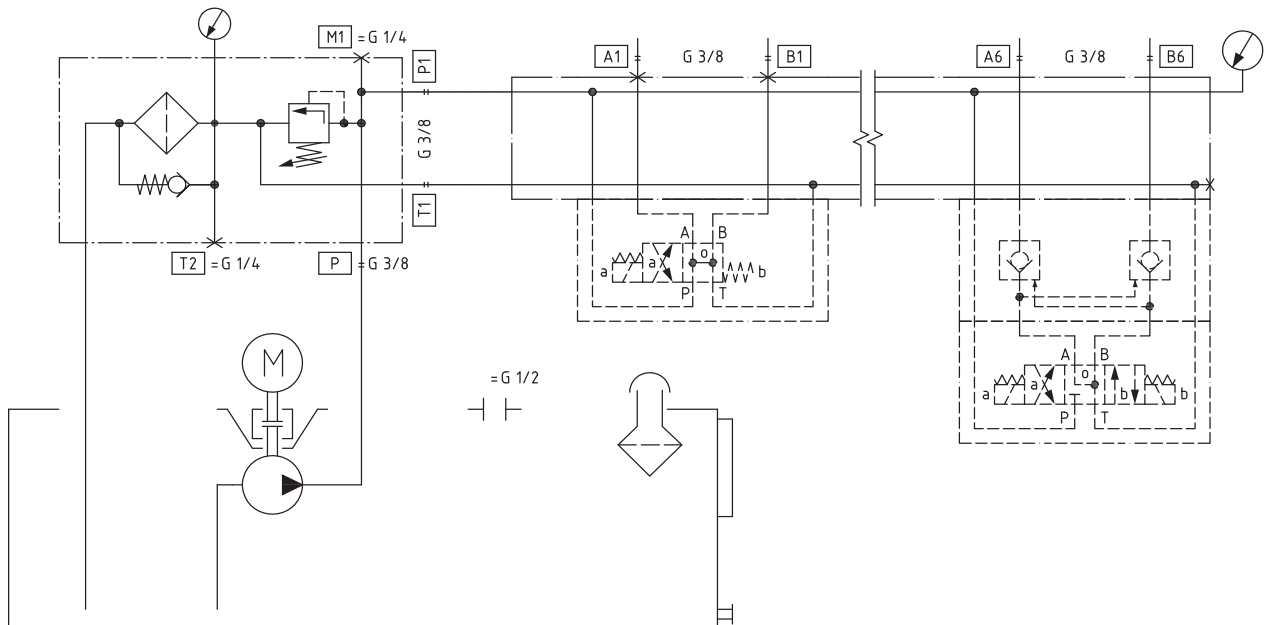
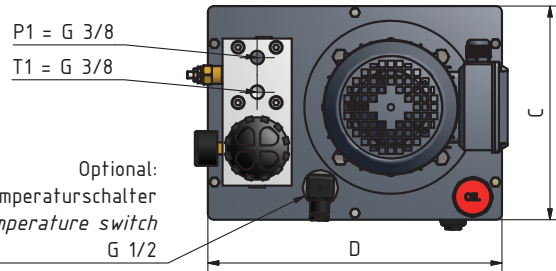
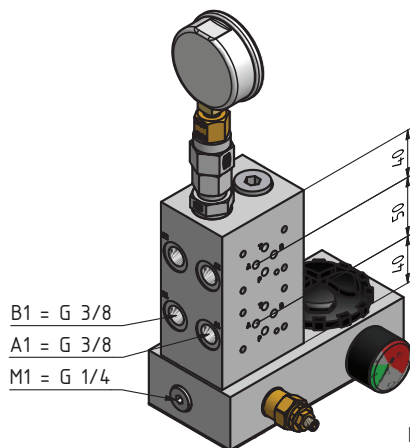
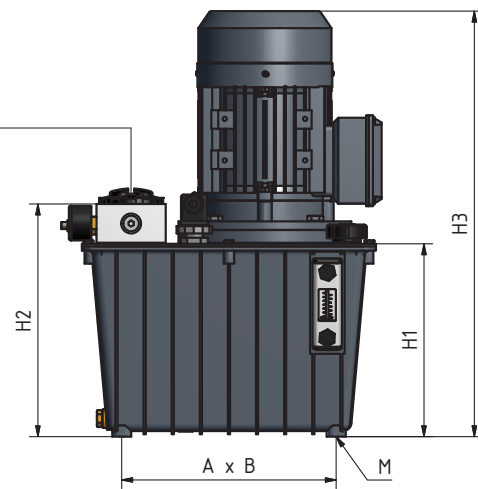
ABMESSUNGEN UND SCHALTSCHHEMA - Grundauführung DIMENSIONS AND CIRCUIT DIAGRAM - Basic version

Anschlussplatte mit max. 6 Ventilen
Sonderausführungen auf Anfrage!

Manifold block with max. 6 valve
Special version on request!



	A	B	C	D	H1	H2	H3	M
KA 10	250	170	250	340	223	ca. 280	ca. 550	M8
KA 20	400	150	290	520	255	ca. 300	ca. 640	M10
KA 30	300	150	325	475	330	ca. 375	ca. 710	M10



TYPENSCHLÜSSEL / ORDERING CODE **KA 10 - N - 2,2 / 190 - 1,1 - 230/400 - 50 - M**

Kompakt-Aggregat <i>compact power unit</i>	Behältervolumen <i>tank volume</i>
KA 10	9,5 l
KA 20	18 l
KA 30	27 l

Ausführung <i>version</i>	Anzahl der Funktionen <i>number of functions</i>
N	Druckstation / <i>distributor</i>
RAPL 06-02	max. 2
RAPL 06-04	max. 4
RAPL 06-06	max. 6

weitere Varianten auf Anfrage möglich / *other versions on request*

	Förderstrom bei <i>oil flow</i>	Betriebsdruck <i>operating pressure</i>
KA 10	1,2 - 5,9 l/min	max. 220 bar
KA 20	5,9 - 10,9 l/min	max. 190 bar
KA 30	5,6 - 23,2 l/min	max. 230 bar

Hz
Manometer <i>pressure gauge</i>
Motorspannung <i>motor voltage</i>

Antriebsleistung [kW] <i>drive power</i>				
KA 10	0,55	0,75	1,1	1,5
KA 20	2,2	3	4	
KA 30	2,2	3	4	

Durch die Kombination verschiedener Zwischenplatten - und Wegeventile, können die benötigten Funktionen realisiert werden.

Different functions could be created by combining various distance plates and directional control valves.

Wegeventil / *Directional control valve*

WE 6 AH*

Zwischenplatten / *distance plates:*

2/2-Wege Umlaufventil / *2/2-way circulation valve*

SD2E-B2/*

Rückschlagventil / *Check valve*

ZAH 6 R

Hydraulisch entsperrbares Rückschlagventil / *Pilot operated check valve*

ZA 6 RE

Drosselrückschlagventil / *Modular throttle valve*

ZN 6 DR

Druckbegrenzungsventil, direktgesteuert / *Pressure relief valve, direct operated*

ZN 6 DB VS AB

Druckbegrenzungsventil, vorgesteuert / *Pressure relief valve, pilot operated*

ZN 6 DB

Druckminderventil / *Pressure reducing valve*

ZN 6 DMD

Schockventil vorgesteuert / *Schock valve, pilot operated*

ZN 6 DBS VS

Die Datenblätter der Produkte finden Sie auf unserer Internetseite im Downloadcenter.

Sonderausführungen auf Anfrage !

The download area on our webpage contains data sheets of our products. Special versions on request !

HYDROPA HYDRAULISCHE ERZEUGNISSE GMBH & CIE. KG

Därmanbusch 4 • D-58456 Witten / Postfach (P.O. Box) 3165 • D-58422 Witten

Telefon (Phone): +49 2302 7012-0 • Telefax: +49 2302 7012-47

E-Mail: info@hydropa.de • Internet: www.hydropa.de